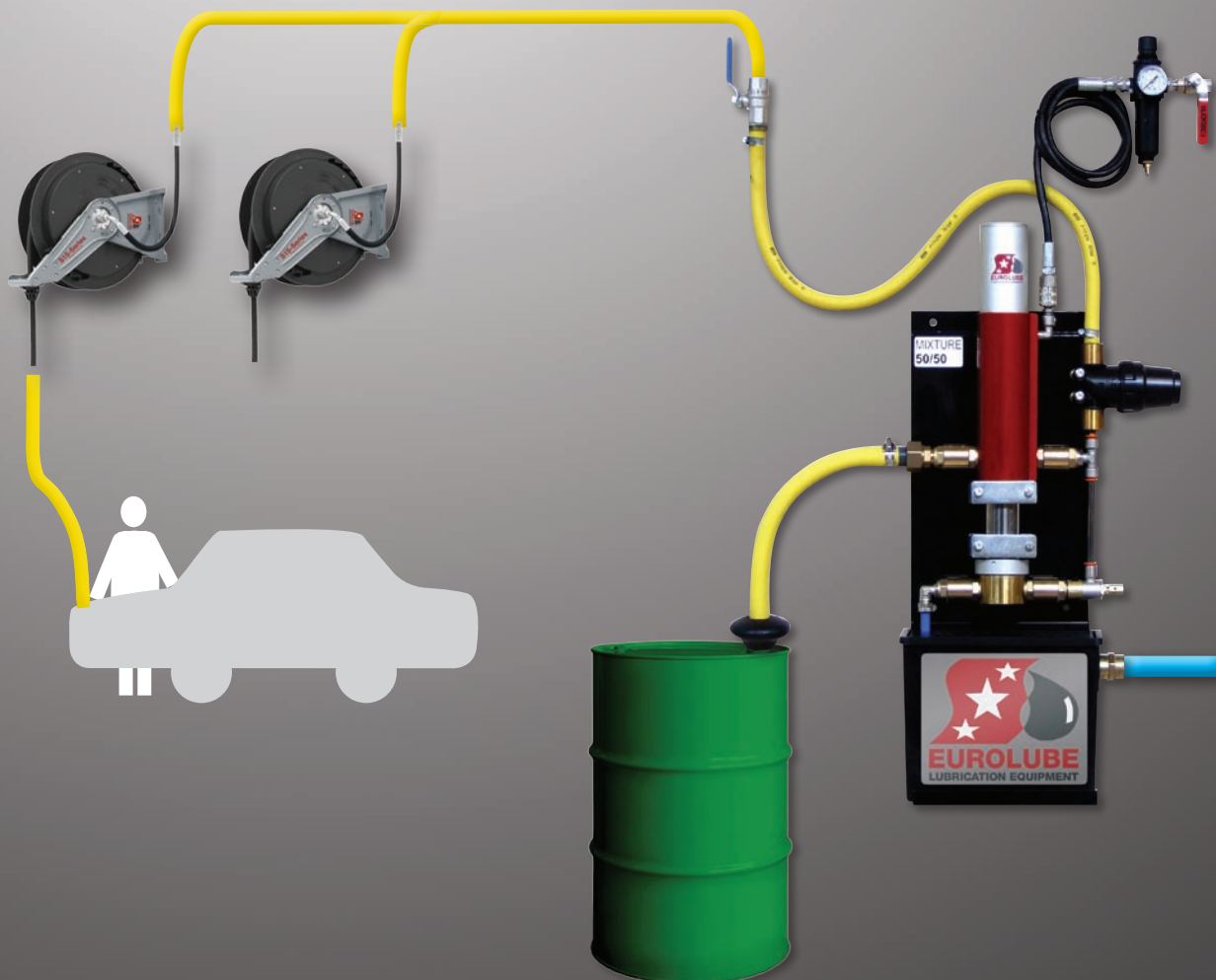




BLANDNINGSPUMPAR

2010-09



ÖKA DIN LÖNSAMHET!

BLANDA SJÄLV GLYKOL- OCH SPOLARVÄTSKOR

Utvecklad och tillverkad enligt: EUROPASTANDARD EN 1717

UTVECKLING OCH TILLVERKNING MED SENASTE TEKNOLOGI

 www.eurolube.com

BLANDNINGSPUMPAR FÖR KYLARVÄTSKA OCH SPOLARVÄTSKA

Eurolubes blandningspumpar erbjuder en säker och lönsam hantering vid blandning av glykol eller spolärvätska för alla typer av fordonsservice.

Enkel att starta upp, anslut tryckluft -vatten och placera sugröret i behållaren med koncentrat av kylärvätska eller spolärvätska, avsluta med att ansluta utloppsslang till rörsystem. Nu är blandningspumpen redo för drift och levererar en färdig blandning utan kladd eller spill.

Våra blandningspumpar tillmötesgår kraven för säker anslutning till dricksvatten, produkten är utvecklad enligt **EUROPASTANDARD EN 1717**, vilket är:

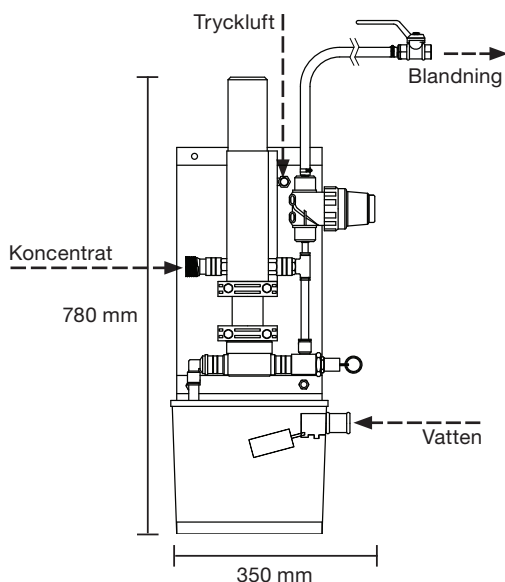
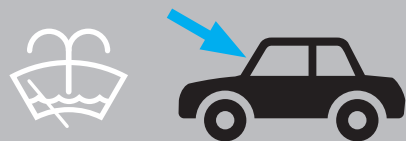
"Vattenförsörjning - Skydd mot förorening av dricksvatten - Allmänna krav på skyddsdon för att förhindra förorening genom återströmning"

TVÅ MODELLER:

ART.NR: A117-20
50/50 FÖR KYLARVÄTSKA



ART.NR: A117-25
70/30 FÖR SPOLARVÄTSKA



ARTNR.	A117-20	A117-25
Tryckförhållande	1:1	1:1
Blandningsförhållande	50/50	70/30
Max. Lufttryck	8 bar	8 bar
Min. Lufttryck	3 bar	3 bar
Max. Kapacitet	15 L / min	15 L / min.
Anslutning tryckluft	1/4" BSP (inv)	1/4" BSP (inv)
Anslutning vatten	3/4" BSP (inv)	3/4" BSP (inv)
Anslutning koncentrat	1/2" BSP (inv)	1/2" BSP (inv)
Anslutning utlopp	1/2" BSP (inv)	1/2" BSP (inv)
Vattentank	4 L	4 L
Vikt	15 kg	15 kg



Vi är internationellt erkända för våra produkter, system och lösningar för pumpning, dosering och mätning av olja, fett, kylärvätska och andra likvärdiga vätskor.

Vår främsta styrka är förmågan att snabbt leverera färdiga lösningar som fullt ut anpassats för sitt användningsområde. På så sätt bidrar vi till våra kunders effektivitet och i förlängningen även till deras lönsamhet.

I vårt sortiment har vi även produkter och system för säker och renlig hantering av spillolja, kylärvätska och diesel.

EUROLUBE EQUIPMENT AB

Stråsavägen 2, SE-711 76 Storå, Sweden

EMAIL eurolube@eurolube.com PHONE +46 581 836 65 FAX +46 581 409 75