

General

Thank you for choosing a high quality grease pump, developed and manufactured by Eurolube Equipment AB Sweden.

The 25:1 grease pumps features our unique air motor for quiet and quick serviceability. Recommended for mobile units and piped installations of moderate length, to dispense light to medium lubricants. The pump includes 2" bung adapter for mounting the pump on top of the drum. Please refer to the sales Catalogue for details on accessories etc., or our website: www.eurolube.com

A pump's ability to deliver fluids is based on the pressure (bar/psi) and quantity of air supplied to the air-motor and the amount of material discharge (back) pressure to be overcome within the system.

WARNING !

Do **NOT** use solvents or other explosive fluids. Never point a control valve at any part of your body or another person.

Accidental discharge of pressure and/or material can result in injury.
Read these instruction carefully before installation, operation or service.

DO NOT EXCEED MAX. AIR-PRESSURE.

Allmänt

Tack för att ni valde en kvalitetspump utvecklad och tillverkad av Eurolube Equipment AB. Denna serie 25:1 fettpumpar är utvecklad med vår välkända och driftsäkra luftmotor. Enkel att serva och med låg underhållskostnad. Utmärkt till mobila utrustningar och fasta installationer för halvflytande smörjmedel och fett up till NLGI1. I varje pump ingår 2" fatadapter för montage direkt på fat. För detaljerad information, hänvisar vi till vår kompletta produktkatalog, eller vår hemsida: www.eurolube.com

En pumps förmåga att leverera vätska baseras på lufttryck (bar) och luftflöde (l/min) till luftmotorn, samt mottryck som uppstår mellan pump och utloppsventil.

OBS !

Pumparna får **EJ** användas för pumpning av explosiva vätskor eller andra kemikalier.

Rikta aldrig utloppsmunstycke mot någon kroppsdel eller någon annan person.

Vätska kan lätt tränga in igenom huden och förorsaka skador.

Läs dessa instruktioner innan pumpen installeras, används eller vid service.

ÖVERSKRID EJ MAX. ARBETSTRYCK.



Visit our website / besök vår hemsida: www.eurolube.com



DATA / PUMP MODEL	25790	25791	25792
Pump ratio / tryckförhållande	25:1	25:1	25:1
Max. air-pr. / max lufttryck	10bar (150psi)	10bar (150psi)	10 bar (150psi)
Min. air-pr. / min lufttryck	3 bar (45psi)	3 bar (45psi)	3 bar (45psi)
Del: min / kapacitet l/min *)	2,5 litres	2,5 litres	2,5 litres
Air inlet / luftansl.	1/4"BSP	1/4"BSP	1/4"BSP
Pump outlet / pump utlopp	3/8"BSP	3/8"BSP	3/8"BSP
Pump tube L. / Längd pumprör	930mm	735mm	455mm
Pump tube dia. / Pumprörsdiam.	ø30mm	ø30mm	ø30mm
Total length / totallängd	1300mm	1105mm	825mm
Ship weight / lev. vikt	9kg	8,1kg	7,3kg

SPARE PARTS / RESESERVDLAR

Description / Benämning	Part No / Art.nr	Part No / Art.nr	Part No / Art.nr	Includes item no./ består av pos nr.
Packing kit air motor/ packningsats luftmotor	2458171	2458171	2458171	3,7,8,10,14,15,24x2.
Air-valve cpl./ ventilmekanism kpl.	2458012	2458012	2458012	2,4,5,7.
Central bar cpl. / centralstång kpl.	1458533	1458533	1458533	6,7,10,14,15,24x2.
Upper piston rod / övre kolvstång	1458525	1458525	1458525	7,10,11,14,15,24x2.
Air-cyl. cpl. / luftcylinder kpl.	2458023	2458023	2458023	1,7.
Major rep.kit pump tube / rep.sats pumprör	2458781	2458781	2458781	7,10,11,13,14,15x2,17,18,20,21,22,23,24x2,25.
Packing kit pump tube / packningsats pumprör	2458782	2458782	2458782	10,13,14,15,22,24x2.
Inlet feed piston kit / matarkolvsats	2458176	2458176	2458176	10,20,24x2.
Check valve / backventil	2458025	2458025	2458025	12.
Pump tube cpl. / pumprör kpl.	2458177	2458178	2458179	10,14,16,19,24x2.
Air filter kit / luftfiltersats.	1518128	1518128	1518128	9.
Bung adapter / fatadapter	1117718	1117718	1117718	--

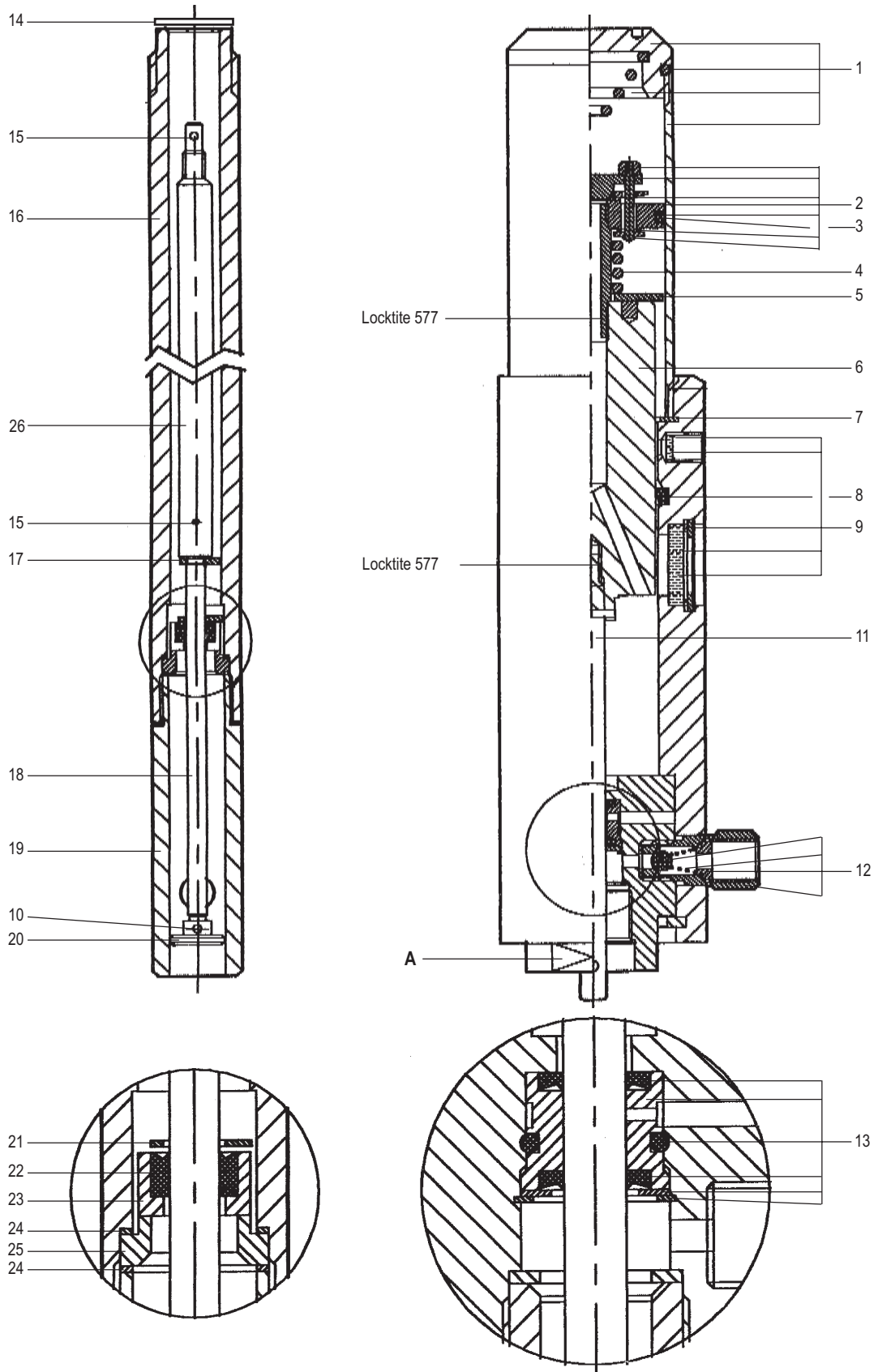
*) ISO VG 800 at 20°C, air-pr. 10 bar (150psi) free flow. / ISO VG 800 vid 20°C, lufttryck 10 bar, fritt flöde.

Dismantling the pump

- 1) Secure the pump in a vice at location **A**.
- 2) Push up the inlet feed piston item **20**, until it goes beyond the inlet ports.
- 3) Unscrew the inlet tube item **19**, push out the pin item **10**, and remove the inlet feed piston item **20**.
- 4) Unscrew the pump tube item **16**, remove the lower foot valve item **21-25**.
- 5) Push out the pin item **15** unscrew extension rod item **26**.
- 6) Unscrew the air cylinder item **1** pull out the central bar complete item **6**.
- 7) Replace any necessary spare parts, assemble in reverse order as above.

Demontering pump.

- 1) Spänn fast pumpen stadigt i skruvstycke vid pos **A**.
- 2) Tryck upp matarkolven pos **20** tills den passerat inmatningshålen.
- 3) Skruva bort matarrör pos **19**, tag bort låspinne pos **10** och avlägsna matarkolv pos **20**.
- 4) Skruva bort pumprör pos **16**, avlägsna nedre backventil pos **21-25**.
- 5) Tag bort ur låspinne pos **15**, skruva bort mellanstycke pos **26**.
- 6) Skruva bort cylinderör pos **1**, drag ut centralstång komplett pos **6**.
- 7) Byt ut erforderliga reservdelar, montering sker i omvänd ordning.





SERVICE MANUAL 25790-92

Produktsäkerhetsanvisningar

1. Pumpen är utvecklad för att pumpa smörjmedel. Får EJ användas för explosiva vätskor eller andra kemikalier.
2. Kontrollera att alla anslutna komponenter är avsedda för systemets arbetstryck.
3. Använd ej högre lufttryck än nödvändigt för att uppnå god systemfunktion.
4. Före systemet tas i drift bör alla rörledningar provtryckas med min. 1,3 x systemets arbetstryck.
5. Före arbete på pump eller system påbörjas skall trycklufttillförseln kopplas bort och vätskeledningen tryckavlastas.
6. Kontrollera regelbundet alla komponenter med avseende på skador eller läckage.
7. Stäng av eller koppla alltid bort tryckluften till pumpen över natten och vid driftuppehåll. Det kan inträffa slangbrott, läckage på systemet och då kan en större volym fett läcka ut och t.ex hamna i avloppet.

Allmänt

Pumpen består av två sammanbyggda huvuddelar. En luftdriven dubbelverkande luftmotor och en enkelverkande pumpdel. Vätska suges in i pumpröret via bottenventilen vid uppåtgående rörelse. Vid nedåtgående rörelse trycks vätska ut. Förhållandet mellan luft-kolvens area och pumpkolvens area anger tryckförhållandet, tryckförhållandet är 25:1. När pumpen stannat, är det teoretiska fetttrycket lika med 25 ggr. lufttrycket. Returluften blåses ut och dämpas via en ljuddämpare.

Installation/Drift

1. För bästa resultat rekommenderar vi att filter-regulator används på luftanslutningen.
2. Ta bort skyddsemballage och skyddspluggar från pumpen.
3. Montera fatadapter i därför avsett hål. Ex.vis i fat eller väggfäste.
4. Montera pumpen i fatadaptern i önskad riktning och nivå.
5. Montera utloppsledningen.
6. Montera luftanslutningen. Starta pumpen genom att öka lufttrycket sakta och låt pumpen bygga upp vätsketryck.
7. Kontrollera att inga läckor finns på luft och vätskeledningen.
8. Öka lufttrycket till lämpligt arbetstryck.

Varning !

Det maximala tillåtna lufttrycket är 10bar överskrid inte denna gräns.
Service: Innan någon serviceåtgärd vidtages på pumpen skall luftanslutningen stängas och vätsketrycket reduceras helt.

Underhåll

1. Vid allt arbete på utrustningen skall tryckluften alltid stängas av. Därefter skall vätskeledningen avlastas från allt tryck.
2. Töm och gör rent luftfilter från kondenserat vatten och smuts.
3. Kontrollera att det inte finns någon form av läckage i anslutningar, kopplingar eller slangledningar. Kontrollera även slangledningar med avseende på slitage och eventuella skador.
4. Håll alltid utrustningen ren från smuts och främmande föremål. Allt smuts och liknande som kommer ned i fatet kommer att pumpas ut i rörledningssystemet.
5. Vid byte av fat är det viktigt att det inte fastnar föroreningar på pumpröret. Föroreningarna följer med ner i fatet och förorenar vätskan.
6. Ha ett uppsamlingskärl till hands vid avlastning eller bortkoppling av rörledning.

Service

1. För din personliga säkerhet skall luftmotorn vara frånkopplad från tryckluftnätet under allt servicearbete. Vid provkörning skall stor försiktighet iakttas.
2. Vid servicearbete på pumpen är det noga med att förhindra uppkomst av repor och skador på tätningar och glidytor. Skydda delarna från stoft och föroreningar. Var noga med att hålla verktyg och arbetsbänk rena. Var mycket försiktig vid montering och demontering av manschetter och O-ringar. Vid minsta tecken på förlitning eller skada i samband med isärtagning resp. återmontering skall de bytas.
3. Rengör och fetta in alla tätningar och glidytor med teflon-fett eller motsvarande. Alla O-ringar och tätningar skall smörjas in före återmontering.
4. Använd varnolen eller liknande vätska vid rengöring av pumpdelar. Om vattenbaserad vätska används måste delarna torkas omedelbart för att förhindra att korrosion uppkommer.

Deklaration om överensstämmelse

Vi deklarerar härmed att samtliga 25:1 pumpar som beskrivs i denna manual är tillverkade i överensstämmelse med EEC direktivet 89/392.

Product safety instructions

1. The pump is designed to dispense lubricants. NOT for use with aggressive or explosive fluids.
2. Check that all components used are suitable for the operating pressure of the system.
3. Do not use higher pressure than required for the satisfactory functioning of the system.
4. Before a system is put into operation it is recommended that the system be pressurized to 1,3 times max. working pressure.
5. Before work is undertaken on the pump the compressed air should be disconnected from the pump and the whole system should then be depressurized.
6. Check all components thoroughly for damage and leakage.
7. Ensure that the compressed air is disconnected from the pump and the system is depressurized when system is not in use i.e. overnight or during longer shut down periods as there is always a risk of hoses bursting or pipework leaking etc.

General

The pump is made up of two main parts: An air operated two way piston air motor and a single acting down tube. The fluid is sucked into the pump tube via the foot valve. When the piston moves upwards fluid is forced out of the outlet. The fluid is forced out of the pump when the piston is moving down stroke. The relationship between the air piston and the pump piston determines the ratio of the pump. Pump ratio is 25:1, the theoretical fluid pressure will be 25 times to the air pressure, when the pump stalls out. The air is exhausted from the pump via a sound attenuator.

Installation/Operation

1. To achieve long pump life we recommend that filter regulator to be installed prior to the air inlet of the pump.
2. Remove the protective packaging from the pump and also the protective plugs.
3. Fit the 2" pump adaptor firmly on to the drum or wall bracket.
4. Mount the pump into the pump adaptor and lock into position.
5. Fit and secure the outlet hose.
6. Fit and secure the air inlet hose, slowly increase the air pressure letting the pump slowly build up fluid pressure.
7. Ensure there are no leaks either on the air inlet or at the fluid outlet.
8. Slowly increase the air pressure to optimum working pressure.

Warning !

The maximum permitted air pressure is 10bar, do not exceed this limit.
Service: Before any servicework is carried out the compressed air must be turned off to the pump or the air coupling disconnected. And the fluid outlet must be depressurized completely.

Maintenance

1. Before any service work is carried out the compressed air must be turned off to the pump or the air coupling disconnected. And the fluid outlet must be depressurized completely.
2. Clean the air filter, remove all pollutants including condensed water.
3. Check system for any air or fluid leaks.
4. Always keep the equipment clean and remove foreign objects, ensure no pollutants enter the barrel as these will be pumped into the system.
5. When changing the barrel make sure the pump remains clean (Do not put on to floor otherwise the fluid will become polluted).
6. When depressurizing the system or removing the outlet hose from the pump ensure there is a container available to drain the excess fluid into.

Service

1. For your personal safety ensure the air is disconnected from the pump, and the fluid discharge is depressurized before any service is carried out. Be cautious when repressurizing the system after any service work is carried out.
2. During service procedures it is important to avoid any scratching or any other damage to gasket or bearings surfaces. Keep tools and benches clean. Be extremely cautious when assembling or dismantling V-packings and O-rings. Exchange all worn or damaged parts no matter how slightly damaged they seem.
3. Clean and grease all gasket, bearing surfaces including O-rings and gaskets with teflon grease when reassembling pump.
4. Try to use paraffin to clean pump parts. If water based cleaners are used, wipe parts clean & dry immediately to avoid corrosion.

Declaration of conformity

We hereby declare that the models of our 25:1 pumps in this manual, are manufactured in conformity to the 89/392 EEC rule.