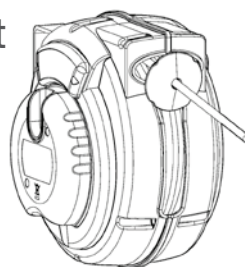




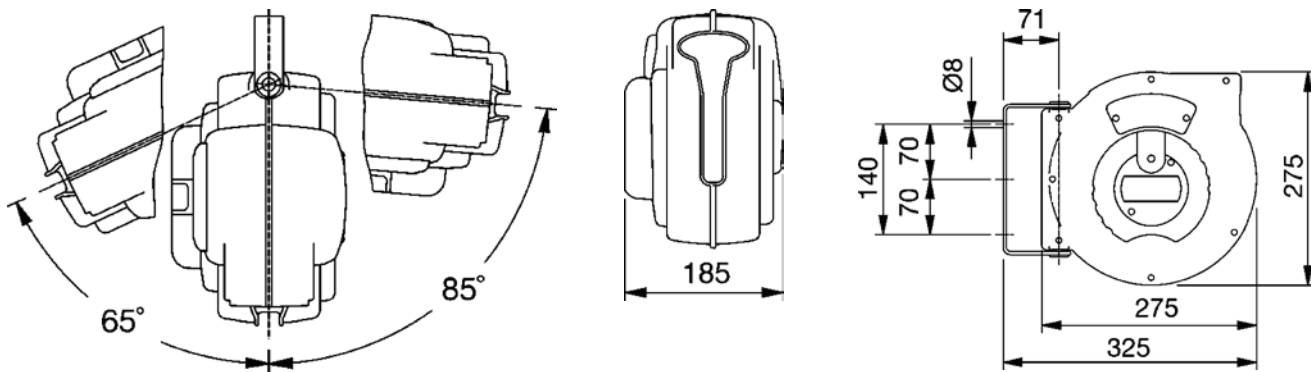
KABELUPPRULLARE SERIE E15, EN UPPRULLARE AV HÖG KVALITET FÖR ALLA MARKNADER

- En kompakt kabelupprullare av hög kvalitet
- För professionell användning
- Maximal effekt 2000W
- Svängbart väggfäste ingår



ENKEL ATT MONTERA OCH DRIFTSÄTTA

Svängbart väggfäste ingår



- Kabelupprullaren kan monteras på vägg eller i tak med passande skruvar eller pluggar. Väggfästet monteras med tre Ø8mm skruvar.
- En spärrmekanism gör att man kan dra ut kabeln och spärra den vid önskad längd. Mekanismen lossas genom att dra i kabeln till spärren släpper och kabel rullas sedan in automatiskt.
- En värmesäkring finns inbyggd för ökad säkerhet.
- Kabelupprullaren ansluts till matning med en fastmonterad, gjuten kontakt. *Byt ej denna kontakt.*
- Spänningen till kabelupprullaren skall vara enfas, 230V 50Hz.
- Det rekommenderas att man alltid installerar en jordfelsbrytare.

VIKTIGT: Tillverkaren tar inget ansvar för skador som kan uppstå på grund av en felaktig installation.



ART.NR. 55010

TEKNISK INFORMATION – ART.NR. 55010

Benämning	Elektrisk kabelupprullare 15m
Spänning	230V – 50 Hz – 1 Ph
Max. effekt (W) (helt avrullad kabel)	2000
Max. effekt (W) (upprullad kabel)	800
Längd utloppskabel (m)	15
Längd inloppskabel (m)	1,3
Kabeltyp	H05VV-F
Kabeldiameter (mm ²)	3 x 1,5
Dimensioner (mm)	325x275x185
Dimensions (kartong, mm)	290x290x210
Vikt (kg)	4,2 (4,6 med kartong)



Vi deklarerar att produkten uppfyller dessa EU-direktiv: 89/336/CEE (Electromagnetic compatibility) och följande Europeiska standards: EN 61000-1-6, EN 61000-6-3, EN 55014-1-2000 and EN 55014-2-97.



För mer information om hela vår produktportfölj, besök vår websida, www.eurolube.com



EUROLUBE EQUIPMENT AB

Stråsavägen 2, SE-711 76 Storå, Sweden

EMAIL eurolube@eurolube.com PHONE +46 581 836 65 FAX +46 581 409 75



www.eurolube.com