



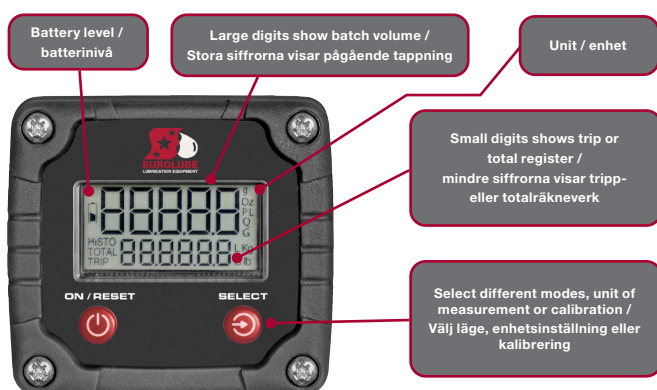
## **ELECTRONIC GREASE METER / ELEKTRONISK FETTMÄTARE**

**SHOCK PROOF • EASY TO READ • EASY BATTERY REPLACEMENT • CALIBRATABLE /  
STÖTTÅLIG • TYDLIG DISPLAY • ENKELT BATTERIBYTE • KALIBRERBAR**



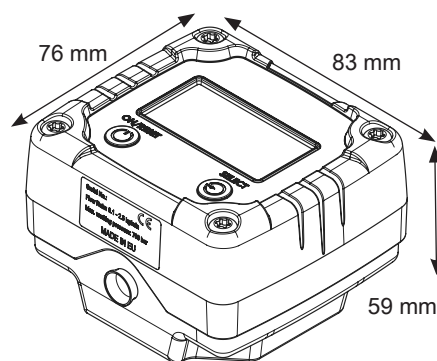
Digital grease meter for efficient lubrication. By using a grease meter, the lubrication process becomes more consistent, less grease can be used and leakage problems can be detected in time.

- Measuring housing in cast aluminum with machined surfaces
- Oval gear type meter
- Uses standard AAA batteries.
- Durable outer casing in overmolded polycarbonate.
- **2168600: Digital meter model with display for mounting on grease control valves and grease gun outlets**
- **2168925: Pulse meter model with signal output for connection to LUBE-Master for batch grease dispensing operations**



Digital fettmätare för effektiv smörjning. Genom att använda en fettmätare blir smörjningsprocessen mer konsekvent, mindre fett kan användas och problem med läckage kan upptäckas i tid.

- Mätus i gjuten aluminium med maskinbearbetade ytor
- Mätare av ovalhjulstyp
- Använder vanliga AAA-batterier.
- Tåligt ytterhölje i gjuten av polykarbonat.
- **2168600: Digital mätare med display för montering på fetthandtag och fettpistoler**
- **2168925: Pulsmätare med signalutgång för anslutning till LUBE-Master för doserings- och övervakningsapplikationer**



PART NO / ART.NR / ART.-NR.	DIGITAL METER / DIGITAL METER 2168600	PULSE METER / PULSMÄTARE 2168925
Fluid / vätska		Grease / fett NLGI-2
Flow range / flödesbredd		0,1 – 2,5 kg/min
Maximum working pressure / max arbetstryck		70 (700) MPa (bar)
Pulses rate / pulser per enhet	–	1,11 ppg / 1100 ppkg
Accuracy / noggrannhet		± 2%
Repeatability / repeterbarhet		± 0,2 %
Inlet / inlopp		1/8" BSP (F / Inv.)
Outlet / utlopp		1/8" BSP (F / Inv.)
Maximum/minimum totalizer / max/min räkneverk	0,001 – 999999	–
Maximum/minimum recorded dispense / max/min trippmätare	0,001 – 99999	–
Working temperature range / temperaturområde		-10 – 55 °C
Power supply / strömförsörjning	2x AAA	24V
Wetted parts / delar i kontakt med vätska	Aluminium, Acetal, NBR, Stainless steel / aluminium, acetal, NBR, rostfritt stål	
Weight / vikt	528 g	505 g
Units of measure / mätenhet	Gram, kilogram, ounce, pounds / gram, kilogram, ounce, pounds	



## EUROLUBE EQUIPMENT

by Alentec & Orion AB, Grustagsvägen 4, SE-138 40 Älta, Sweden

EMAIL [eurolube@alentec.se](mailto:eurolube@alentec.se)

PHONE +46 (0)8-747 67 10

FAX +46 (0)8-715 20 74

[www.eurolube.com](http://www.eurolube.com)