



HYDRAULIC DRUM LIFT / HYDRAULISK FATLYFT



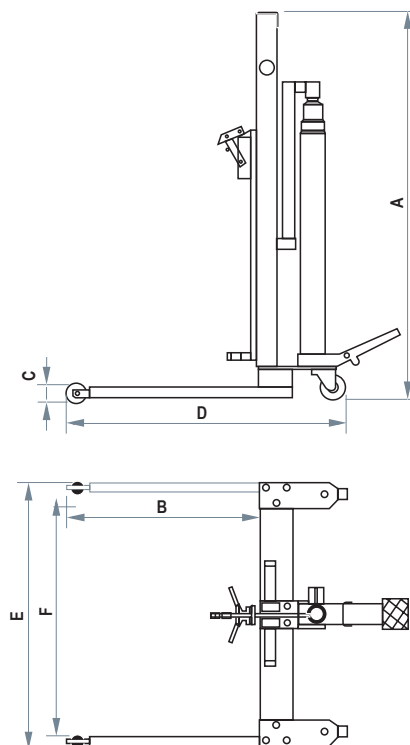
Hydraulic lift designed to load and unload 200 litre metal drums. Its easy-to-use pedal, self-locking clamp and dead man descent system, make it safe and convenient in all kind of industries for most drum moving tasks.

It includes a special clamp to grab drums by their upper edge. Drums are lifted via pedal and lowered via spring activated rotary knob. Its compact packaging eases transportation. Straightforward assembly. CE certified.



Hydraulisk lyft avsedd för lastning och lossning av 200 liters metallfat. Den består av en lyftpedal, självlåsand fäste och sänksystem med säkerhetsfunktion. Gör förflyttandet av fat enkelt och smidigt.

Enheten är utrustad med en speciell klämma som lyfter fatet i dess övre kant. Fatet lyfts genom att pumpa med pedalen och sänks med ett fjäderbelastat vred. Levereras omonterad i smidigt transportemballage och monteras enkelt ihop. CE-godkänd.



PART NO / ART.NR	26890
Max lift height / max lyfthöjd	650 mm
Max load / max last	250 kg
Weight / vikt	70 kg

DIMENSIONS / MÅTT	26890
A min/ma	1340 - 1840
B	580
C	80
D	880
E	1045
F	895



EUROLUBE EQUIPMENT

by Alentec & Orion AB, Grustagsvägen 4, SE-138 40 Älta, Sweden

EMAIL eurolube@alentec.se

PHONE +46 (0)8-747 67 10

FAX +46 (0)8-715 20 74

www.eurolube.com