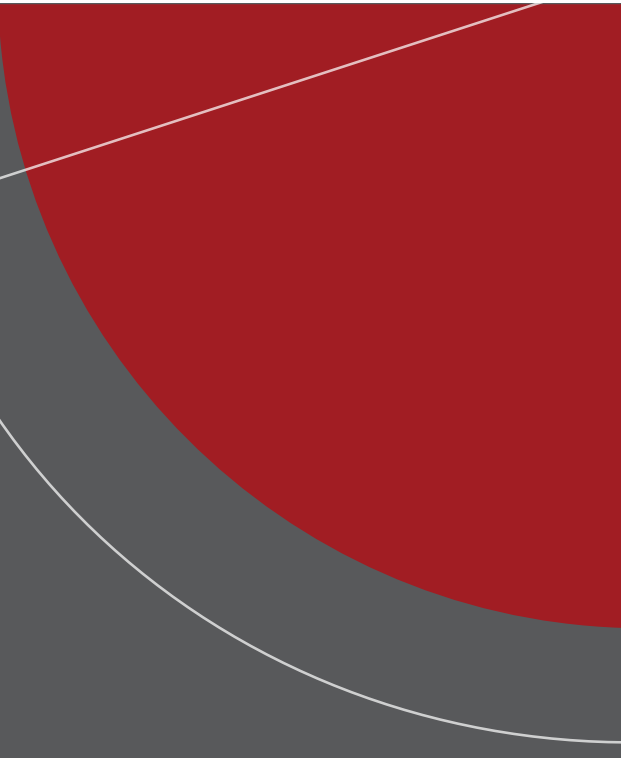


NEX.U[®]

FLUID MANAGEMENT SYSTEM



SWEDISH RELIABILITY

OM OSS

Eurolobe är ett svenskt varumärke med produkter och skräddarsydda helhetslösningar för professionell och miljövänlig hantering av smörjmedel och vätskor. Årligen förser vi kunder i fler än 40 länder med produkter av erkänt hög kvalitet för enkel och snabb installation.

Eurolobes främsta styrka är förmågan att snabbt leverera färdiga lösningar som fullt ut anpassats för sitt användningsområde. På så sätt bidrar vi till våra kunders effektivitet och i förlängningen även till deras lönsamhet.

Vår vision: Eurolobe skall vara en ledande partner med produkter och system för rationell olje-, fett-, och vätskehantering. Detta gör vi genom att utveckla, tillverka och marknadsföra produkter som pumpar, mäter och doserar. Vi strävar alltid efter lösningar som ger bästa ekonomi för våra kunder.

EUROLUBE EQUIPMENT
by Alentec & Orion AB
SWEDEN
www.eurolube.com



VERKSAMHET

Eurolube levererar högkvalitativa helhetslösningar för professionell och miljövänlig hantering av smörjmedel och vätskor. Vårt utbud omfattar allt från rådgivning till fullständigt kundanpassade system. Dessa kan omfatta t ex. tryckluftsdrivna pumpar och tillbehör av egen tillverkning samt avancerad elektronisk utrustning för dosering och mätning. Detta innebär exakt kontroll av dosering och flödesmätning. Med vårt LUBE-Master system är det enkelt att koppla sig till befintligt faktureringsystem. Vår strävan är att ständigt utveckla vårt koncept för att alltid kunna erbjuda kostnadseffektiva lösningar i teknikens absoluta framkant. Eurolubes produkter används av företag inom fordonsverkstäder, tillverkningsindustri, sjöfart, gruvnäring och lantbrukssektorn.

ENGAGEMANG OCH FLEXIBILITET KUNDEN ÄR VÅR PARTNER

Vi är erkända för vår snabbhet och vårt helhetstänkande. Konkret innebär det snabba orderbekräftelser och korta leveranstider. Vår specialistkompetens inom produktområdet samt kunskap om lagar och förordningar som gäller för installation av utrustningen är en styrka för våra kunder. Leveranssäkerhet, flexibilitet och ett stort engagemang är för oss självklarheter. Det sistnämnda bevisas bland annat av att vi regelbundet besöker våra kunder.

Vi strävar efter långsiktiga affärsrelationer. Därför ser vi det som helt avgörande att nya kunder ges de bästa förutsättningar att bekanta sig med oss – och vi med dem. I klartext innebär det att vi alltid tar oss tid att besöka er för att lära känna verksamheten och upprätta en personlig kontakt.



Ta kontrollen över din

Troligtvis har du god kontroll över ditt lager av reservdelar och förbrukningsartiklar, och dessa faktureras löpande till betalande kunder. Men har du jämfört ditt inköp av olja med den förbrukade och fakturerade mängden?

Vet du vad varje liter olja används till?

Vet du hur mycket som bara "försvinner"?

Lagersvinn är lika med förlorad vinst. Med dagens höga oljepriser, elimineras den problematiken med ett Vätskeövervakningssystem.



Välj NEX·U·®

NEX·U·® ger dig kontrollen och informationen för att göra verksamheten mera lönsam. NEX·U·® ger dig möjligheten att redogöra för varje droppe vätska som används.

Utöver detta kan du effektivisera din lagerhantering med hjälp av automatiska larm och beställning av vätska vid behov. Detta minskar risken för driftstopp på grund av att vätskan utan förvarning tar slut.

Med dagens höga kostnader för vätskor, oavsett förbrukning eller storlek på verksamhet kommer NEX·U·® systemet betala för sig själv snabbt. När systemet är intjänat, kommer den sparade förtjänsten gå direkt till verksamhetens vinst, vinst som tidigare gick förlorad.

NEX·U·® anpassar sig efter ditt sätt att arbeta.

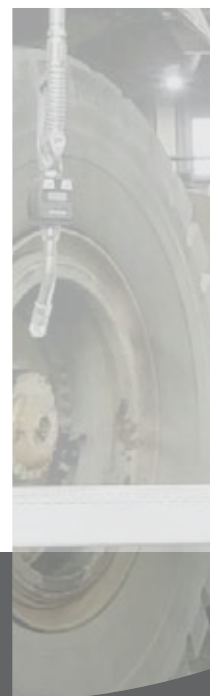
NEX·U·® är ett hybridsystem som ger dig alla fördelarna med trådlös flexibilitet och trådbunden tillförlitlighet:

Trådlös flexibilitet

- Data kan överföras trådlöst mellan de olika systemkomponenterna, vilket eliminerar långa och dyra kabeldragningar.
- Enkelt att lägga till nya komponenter när det behövs vartefter dina behov växer.
- Systemet använder befintliga Wi-Fi®-nätverk, vilket förenklar installationen. Inget behov av speciella, skräddarsydda nätverkskomponenter.

Trådbunden tillförlitlighet

- En konstant och pålitlig strömkälla för att driva magnetventilerna som styr vätskeflödet.
- Inga batterier som behöver bytas.
- Trådbunden dataöverföring för att undvika störningar och andra hinder som kan störa trådlös dataöverföring.



n vätskehantering

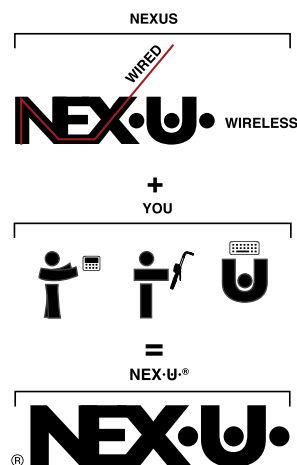
NEX·U® kombinerar det latinska ordet "NEXUS", vilket betyder anslutning till trådlösa eller trådbundna systemkomponenter, till dig, "U", användaren.

NEX·U® har utvecklats med användaren i fokus, genom att göra uppgiften att ta kontroll över vätskeförbrukningen enkel och problemfri.

NEX·U® bidrar till ökad produktivitet i fordonsverkstäder genom att:

- Ge total kontroll och spårbarhet över varje vätsketappning
- Åtkomstkontroll till endast godkända användare
- Ge exakt realtidsinformation om lagernivåer

NEXUS + YOU = NEX·U®



Huvudkomponenter



U·net

NEX·U® Centralenhet. Kontrollerar och hanterar alla funktioner, trådbunden såsom trådlös.



U·track

NEX·U® mjukvara. Ingår tillsammans med U-net Centralenheten. Detta är gränssnittet mellan systemet och användaren. Skapa rapporter, håll koll på lagernivåer och kommunicera med flera DMS-system.



U·dat

Systemterminal. Med inbyggd fullfärgsdisplay, pekskärm och QWERTY-tangentbord. Ger komplett åtkomst till NEX·U® och mjukvara.



U·vision+

Handhållen display med knappsats.



U·valve

Komplett flödeskontrollenhet. Inbyggd pulsmätare, magnetventil, sil och elektronik för kommunikation med andra systemkomponenter.



U·tank

Möjliggör realtidskontroll över vätskelagret och hanterar olika typer av alarmsignaler.

U·net: NEX·U® Centralenhet

U·net är huvudkomponenten i NEX·U® systemet. Det är denna enhet som styr systemets kommunikation och innehåller mjukvaran U·track.

U·net består av en kraftfull processor på 2,4 GHz och 4 GB RAM. Den styr systemets funktioner och hanterar den trådbundna samt trådlösa kommunikationen mellan de olika NEX·U®-komponenterna.

Den har två CAN-BUS-portar, in och ut för trådbunden kommunikation med andra NEX·U®-komponenter och en Ethernet-port för anslutning till ett lokalt nätverk (LAN).

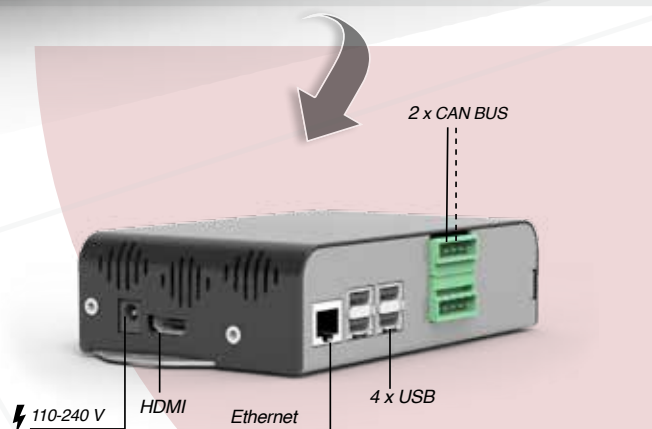
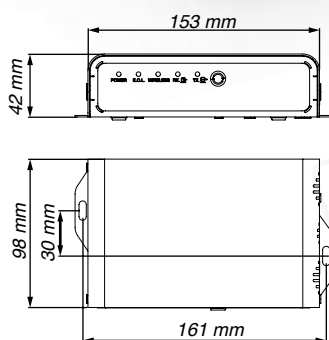
* Eurolube kan vid behov bygga ett dedikerat nätverk med en ytterligare Wi-Fi®-router (U·net är inte en router). Kontakta Eurolube för mer information.

U·net



Specifikationer U·net:

- Intel 2,4 GHz processor
- 4 GB RAM
- 64 GB inbyggd lagring
- En ethernet, en HDMI, fyra USB och två CAN-BUS-portar.
- Transformator 110-240V AC - 5V DC ingår.



U·net inkluderar även mjukvaran U·track.

U·track är ett kraftfullt webbaserat mjukvarupaket som ger dig full kontroll över vätskeförbrukningen och lagernivåer. Alla anslutna enheter i nätverket kan komma åt och använda U·track. U·track kan användas med alla webbläsare. Kompatibel med t.ex Google Chrome, Mozilla Firefox, Microsoft Edge.

Med U·track-mjukvaran kan man utföra följande:

- Enkel och intuitiv systemkonfiguration
- Enkelt utföra systemunderhåll såsom administration av användare, vätskor, etc.
- Hantera kommunikationen av trådbundna samt trådlösa enheter
- Skapa en mängd olika rapporter, vilka kan exporteras till CSV eller TXT.
- Spara och hantera förinställbara volymer (krävs vid användning av U·vision*)
- Göra vilken PC som helst i verkstaden till en NEX·U® virtuell terminal (licens krävs).

U·track bidrar även till att öka verksamhetens effektivitet och lönsamhet:

- Ta kontroll över varje droppe som tappas genom systemet
- Noggrannare lagervärden, skapa automatiska varningar och e-postaviseringar vid förinställda beställningsnivåer.
- Skapa rapporter för att lättare överblicka förbrukningen, innehållande datum och tid, mekaniker, arbetsorder, tappad volym etc.

U-track: NEX·U®

Mjukvara & Terminal Licens

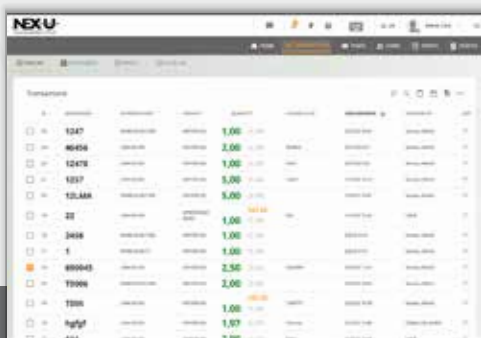
Utrack



U-track är en webbaserad applikation som kan användas med vilken enhet som helst (PC, laptop, tablet eller telefon) som är ansluten till samma nätverk som U-net. En virtuell terminal-licens innebär att vilken enhet som helst, telefon, platta, dator, etc, kan användas för att aktivera systemet och tappa vätska.



U-track dashboard. Ger snabb överblick över vätskelagret och förbrukningen. Klicka bara på en tank för att se mer information.



Vätsketransaktioner kan följas och övervakas i realtid om så krävs. Med hjälp av U-track kan vilken enhet som helst i nätverket användas som terminal (licens krävs). U-track kan även användas för att skapa rapporter av olika typer som enkelt kan exporteras till CSV.

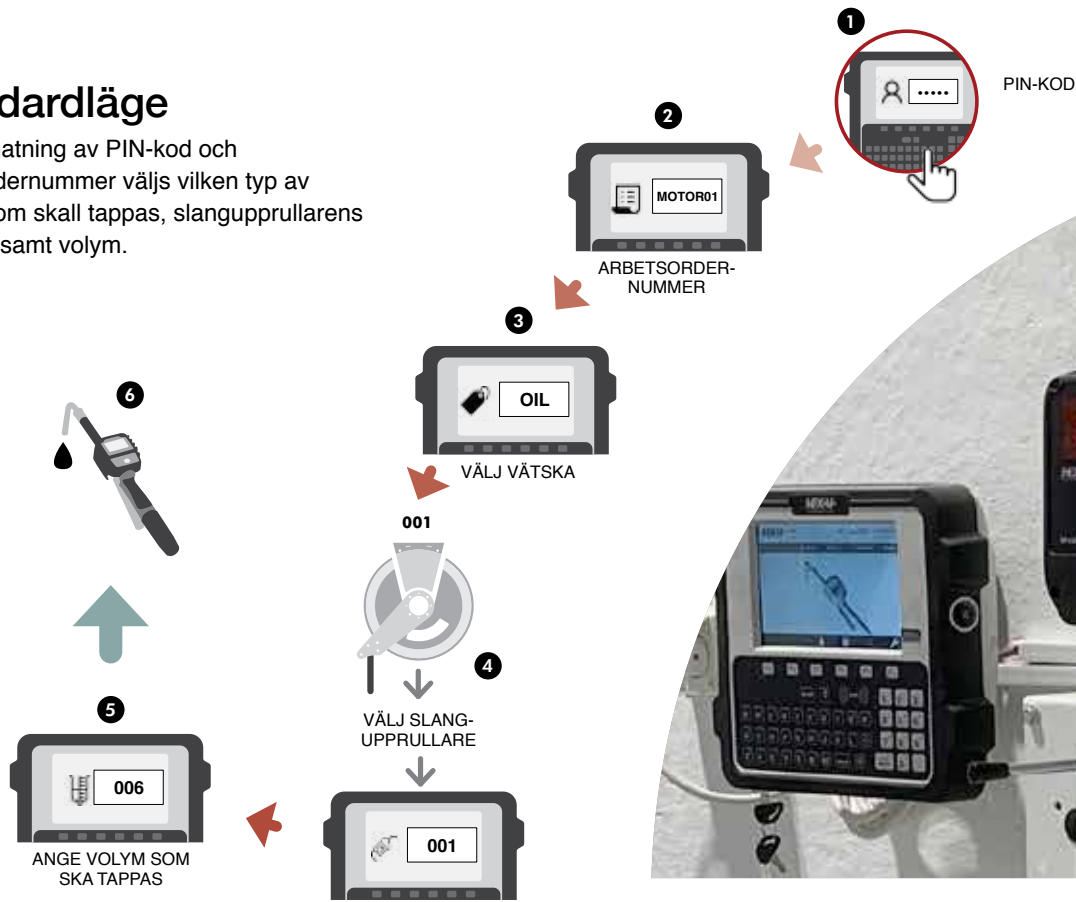
BESTÄLLNINGSPÅGÅRNING

ART.NR.	BESKRIVNING
53800	U-net Centralenhet. U-track mjukvara ingår.
53801	Licens för virtuell terminal. Gör så att vilken enhet som helst (PC, laptop, tablet eller smartphone) kan användas som en NEX·U Terminal.

Olika sätt att tappa vätska

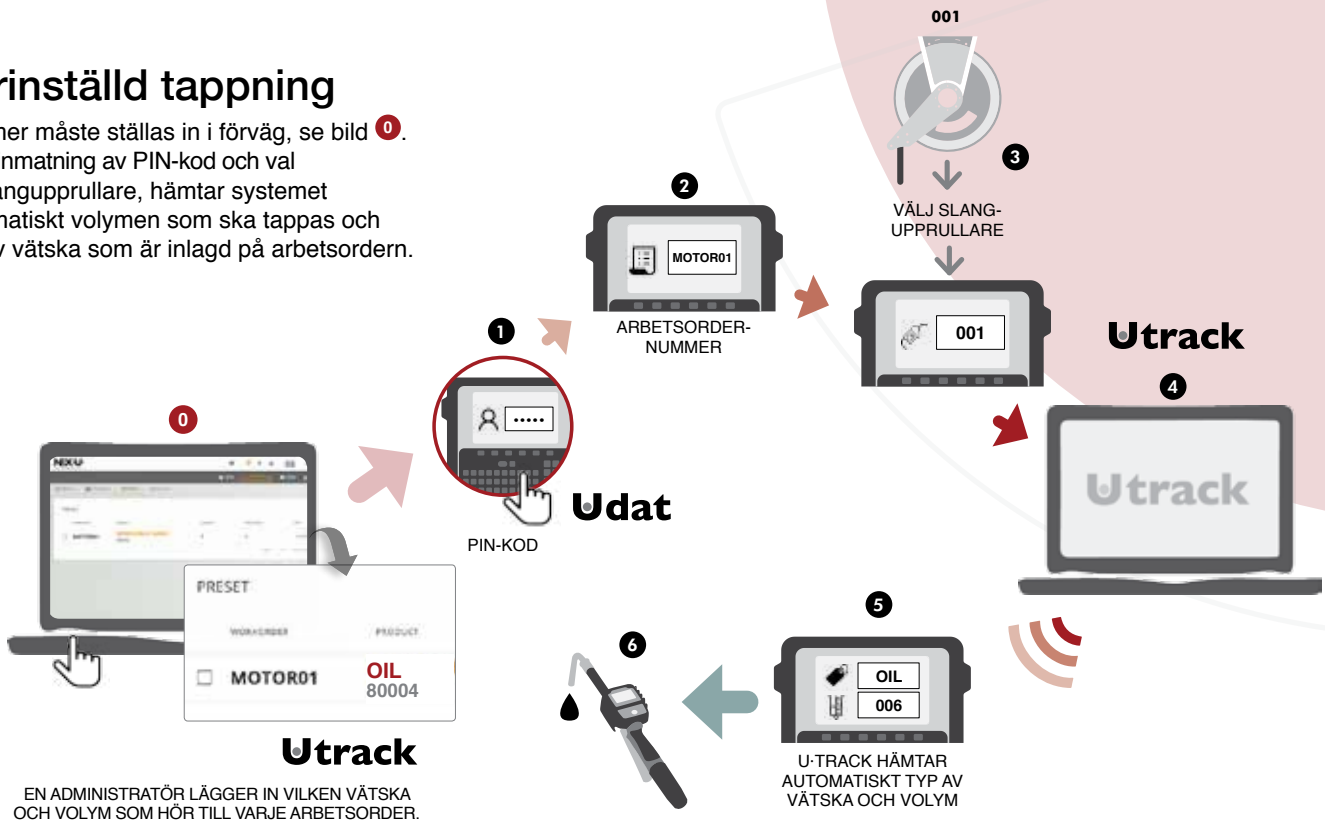
Standardläge

Efter inmatning av PIN-kod och arbetsordernummer väljs vilken typ av vätska som skall tappas, slangupprullarens nummer samt volym.



Förinställd tappning

Volymen måste ställas in i förväg, se bild 0. Efter inmatning av PIN-kod och val av slangupprullare, hämtar systemet automatiskt volymen som ska tappas och typ av vätska som är inlagd på arbetsordern.



Anslut NEX·U· till ditt affärssystem för ytterligare fördelar

NEX·U·[®] kan kommunicera med de mest frekvent använda affärssystemen på marknaden. Funktionen innebär ett två-vägs flöde av information mellan NEX·U·[®] och affärssystemet.

Funktioner

- Enkelt att använda - snabbt och effektivt.
- Bättre säkerhet: arbetsordernummer valideras mot affärssystemet innan tappning.
- Automation: eliminerar manuell inmatning av arbetsordernummer.
- Kontakta oss för mer information om kopplingar till affärssystem.

Udat



PIN-KOD

Unet



U-NET SKICKAR FRÅGA
TILL AFFÄRSSYSTEMET



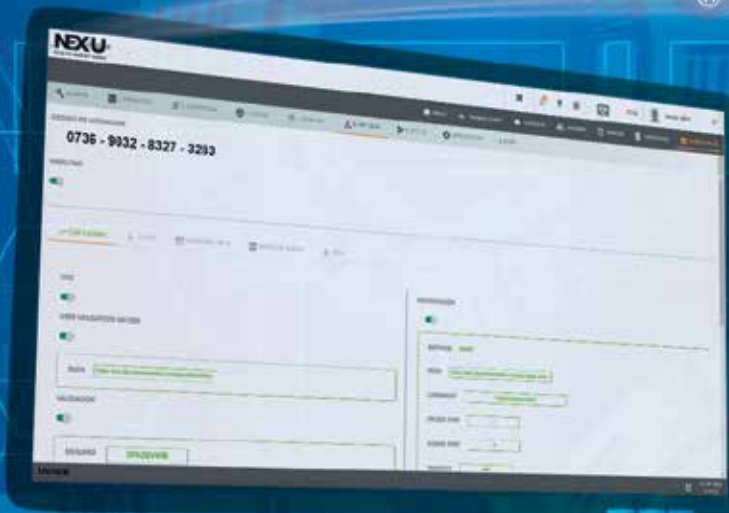
INFORMATIONEN
KONTROLLERAS OCH
VALIDERAS

Gränssnitt

Ett tvåvägs kommunikationprotokoll upprättas via webbtjänsten. Användaren matar in PIN-kod och arbetsordernummer. Kopplingen mot affärssystemet validerar om informationen är korrekt. NEX·U·[®] erbjuder flera olika arbetssätt beroende på kundens behov.

Integration med tvåvägskommunikation till de flesta förekommande affärssystemen i fordonsbranschen

NEX·U·[®]



Olika sätt att använda systemet

NEX·U[®] anpassar sig till ditt arbetssätt och erbjuder flera olika sätt att använda systemet.

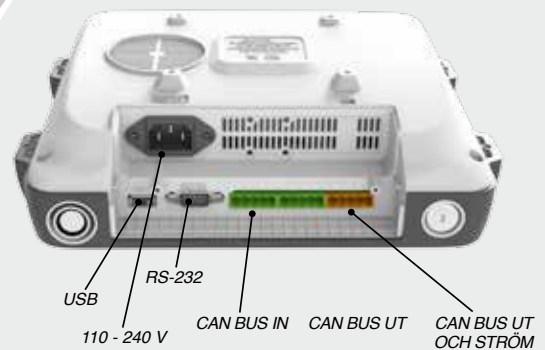
Användare kan aktivera NEX·U[®] via:

- U-dat: Systemterminalen.
- U-vision⁺.
- Valfri enhet som är ansluten till samma nätverk som U-net.



U-dat U-dat power⁺

U-dat: Systemterminal



U-dat anslutningspanel.

Alla trådbundna anslutningar kan utföras utan att öppna enheten. Till RS232-porten kan anslutas en skrivare, extern RFID-läsare eller streckkodsläsare.

Systemterminal U-dat, ger användare tillgång till systemet via PIN-kod eller RFID-kort.

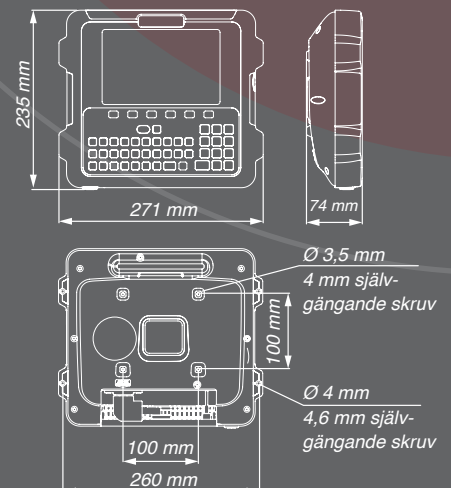
- Gränssnittet i U-dat består av en 7" fullfärgsdisplay samt ett fullstort QWERTY-tangentbord.
- U-dat stödjer CAN BUS trådburen kommunikation för datatrafik samt strömförsörjning till magnetventiler. Plug-and-play-kontakter gör kabeldragning och inkoppling enklare.
- U-dat kan driva upp till 8 öppna magnetventiler samtidigt.
- U-dat drivs med 110-240V nätspänning.
- Kan anslutas till kvittoskrivare via Bluetooth[®] (se tillbehör).

U-dat:

- 110 - 240 V AC
- CAN BUS in/ut

BESTÄLLNINGSPÅSÖKNING

ART.NR.	BESKRIVNING
53821	U-dat power⁺ Systemterminal NEX·U [®] Systemterminal med 7" färgskärm och QWERTY-tangentbord. En USB, en RS232 och CAN BUS in/ut. 110-240VAC, med inbyggd 320W nätaggregat för upp till 8 öppna magnetventiler. Stödjer CAN BUS kommunikation.
53820	U-dat Systemterminal Samma som ovan men med 75W nätaggregat för upp till 2 öppna magnetventiler.



Produktspecifikationerna kan ändras utan avisering.

U·vision⁺: Handhållen display och terminal

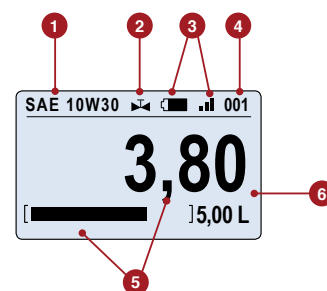
U·vision⁺ har en knappsats med sex knappar och kan ersätta en U-dat Systemterminal då följande funktioner kan utföras:

- Inmatning av PIN-kod.
- Bläddra genom öppna arbetsordernummer eller ange jobbnr. manuellt (enbart siffror).
- Val av volym som ska tappas.
- Bekräfta typ av vätska och transaktion.

U·vision⁺ har en bakgrundsbelyst display som ansluts via Bluetooth till en U-valve, U-meter⁺ eller U-count och visar följande information (se till höger):

U·vision⁺ drivs med 4st AA 1,5V-batterier.

U·vision⁺



- 1 Vätsketyp.
- 2 Magnetventil öppen/stängd.
- 3 Batteristatus och Bluetooth-signal.
- 4 Slangupprullare / tapp nummerr.
- 5 Tappad volym och förlopp.
- 6 Förinställd volym.

Två typer av tappningslägen: standard eller förinställd volym



NAVIGATIONSKNAPPAR

ENTER-KNAPP



ANVÄNDARE
MATAR IN PIN

STANDARD-
LÄGE



MATA IN ELLER VÄLJ
ARBETSORDER



MATA IN VOLYM
SOM SKA TAPPAS

FÖRINSTÄLLT
LÄGE



VÄLJ TRANSAKTION

U·vision⁺ passar alla Eurolubes oljeventiler och förvandlar oljeventilen till en handmätare med display och terminal för åtkomst till NEX·U-systemet.

BESTÄLLNINGSPÅSÄTTNING

ART.NR.	BESKRIVNING
53831	U·vision ⁺ handhållen display och terminal (oljeventil ingår ej)



Volymmätare

NEX-U® erhåller information om tappad volym från volymmätare med ovalhjulstyp. Denna typ av mätare genererar en puls när en väldigt liten, bestämd mängd vätska passerar mätkammaren, därav namnet pulsräknare. NEX-U®-systemet kontrollerar och räknar dessa pulser för att stänga magnetventilen till vätskan när den beställda volymen har uppnåtts.

Pulsmätaren monteras i rörsystemet och utsätts inte för externt slitage och kan inte förbikopplas eller manipuleras. De räknar effektivt varje droppe som passerar.

Flera modeller i olika material och storlekar finns att välja på för att motsvara behovet i varje applikation.



Komponent	Pulsmätare	Magnetventil	Kommunikationsmodul	 Bluetooth®	 Wi-Fi®	Material och In/ och utlopp
U-valve	Ja	Ja	Ja	Ja	-	Aluminium 1/2"
U-valve+	Ja	Ja	Ja	Ja	Ja	
U-meter	Ja	-	Ja	-	-	Aluminium 1/2" och 3/4"
U-meter+	Ja	-	Ja	Ja	-	
U-pulser	Ja	-	-	-	-	PVC & SS 1/2"
U-count	-	-	Ja	Ja	-	N/A

Uvalve

Uvalve+ Kompletta mätenhet

U-valve är en kompakt enhet som kombinerar en pulsmätare med hög noggrannhet, magnetventil, sil och en elektronisk kommunikationsenhet. Den elektroniska enheten övervakar pulsmätaren, kontrollerar magnetventilen samt kommunicerar med andra systemkomponenter.

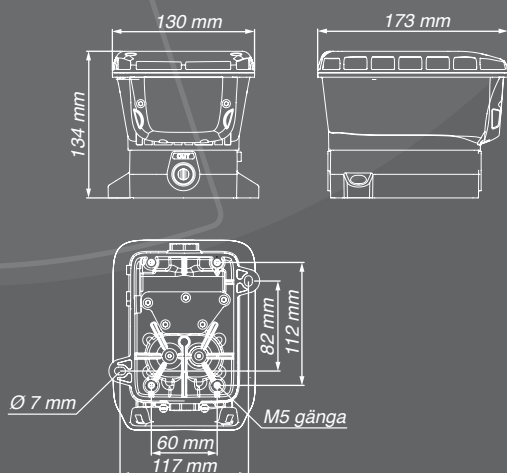
- Minskar montagetid och eliminerar läckagerisk som kan uppstå när flera komponenter monteras ihop
- Den har en stor LED-display som visar vilket nummer mätaren har tilldelats i systemet samt om magnetventilen är öppen eller inte.
- LED-indikering i flera färger visar ventilens driftstatus för felsökning och två knappar för konfiguration
- U-valve stöder CAN BUS trådbunden kommunikation och strömöverföring för att öppna magnetventilen, samt Bluetooth®-anslutning till en U-vision eller U-vision+ display.
- U-valve+ är utrustad med Wi-Fi®-kommunikation för anslutning till andra systemkomponenter (U-power alt. U-power+-strömaggregat krävs).
- U-valve samt U-valve+ kräver 24V DC matning från en U-dat eller U-power-enhet.



Tekniska specifikationer	
Våta delar	Aluminium, NBR, rostfritt stål, acetal
Applikationer	Smörjmedel, glykol * Om additiv används rekommenderas rostfri pulsmätare och magnetventil
Anslutningar	1/2" BSP (inv)
Flöde	1 - 30 l/min
Pulser per liter	328 ppl
Noggrannhet	+/- 0,5 %
Max arbetstryck	100 bar
Magnetventil	24 V DC
Kommunikation	CAN BUS, Bluetooth®, Wi-Fi® (U-valve+ enbart)



U-valve och U-valve+ använder push-in kontakter för in/ut CAN BUS-terminaler. U-valve kabelanslutningar ingår ej (se tillbehör).



BESTÄLLNINGSPERINFORMATION

ART.NR.	BESKRIVNING
53850	U-valve Kompletta mätenhet med pulsmätare, magnetventil och elektronikmodul. Inbyggd Bluetooth-kommunikation för anslutning till U-vision alt. U-vision+.
53851	U-valve+ Kompletta mätenhet med pulsmätare, magnetventil och elektronikmodul. Inbyggd Bluetooth-kommunikation för anslutning till U-vision alt. U-vision+ samt Wi-Fi® för anslutning till övriga komponenter i systemet.

U-meter U-meter+

Kompakt pulsmätare med elektronikmodul för övervakning av mätaren och kontroll av magnetventilen, samt kommunikation med andra systemkomponenter genom CAN BUS.

- Mätaren har en LED-display som visar vilket nummer mätaren har tilldelats i systemet samt om magnetventilen är öppen eller inte.
- LED-indikering i flera färger visar ventilens driftstatus för felsökning och två knappar för konfiguration
- Försedd med push-in kontakt för CAN BUS in/ut anslutning.
- Finns i olika material och storlekar för att passa olika applikationer.

U-meter+ inkluderar Bluetooth®-anslutning till en U-vision alt. U-vision+-enhet.



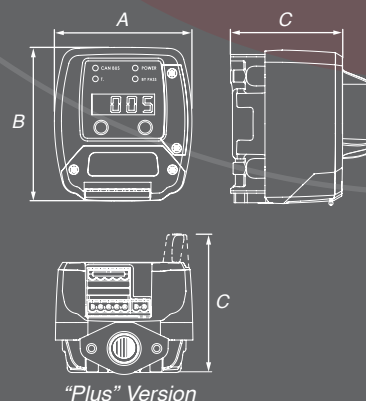
53864

53861

U-meter+ inkluderar Bluetooth®-anslutning till en U-vision alt. U-vision+-enhet.

U-meter ART.NR.	53860	53866	53862	53864
Våttdelar	Aluminium, NBR, rostfritt stål, acetal	Aluminium, NBR, rostfritt stål, acetal	PVC, Vectra®, rostfritt stål, Viton®	Rostfritt stål, Vectra®, Viton®
Applikationer	Smörjmedel	Smörjmedel, diesel	AdBlue®, spolarvätska, glykolblandningar	AdBlue®, spolarvätska, glykolblandningar
Anslutningar	1/2" BSP (F)	3/4" BSP (F)	1/2" BSP (F)	1/2" BSP (F)
Flöde	1 - 30 l/min	8 - 80 l/min	1 - 50 l/min	1 - 50 l/min
Pulser per liter	328 ppl	109 ppl	320 ppl	320 ppl
Noggrannhet	+/- 0,5 %	+/- 0,5 %	+/- 0,5%	+/- 0,5%
Max arbetstryck	100 bar	100 bar	30 bar	100 bar
Kommunikation	CAN BUS	CAN BUS	CAN BUS	CAN BUS
Art. Nr. U-meter+ med Bluetooth	53861	53867	53863	53865

Endast för anslutning till U-dat, U-valve eller närliggande U-meter. Kräver en 24V DC magnetventil.



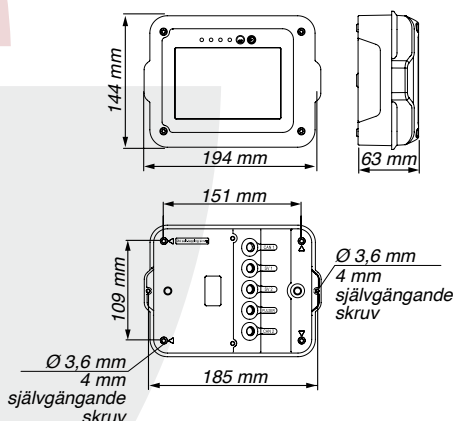
	53860	53861	53866	53867	53862	53863	53864	53865
A (mm)	86	86	86	86	86	86	86	86
B (mm)	96	96	96	96	96	96	96	96
C (mm)	70	86	101	117	73	86	70	86

Ucount



U-count Flödeskontroll har en stor LED-display med hög synlighet och mjukvara som krävs för att kommunicera med resten av NEX-U-systemet. Displayen visar vilket nummer som är tilldelad tappstället och fyra färg-LED-lampor som visar ventilens status för felsökning och två knappar för systemkonfiguration. U-count stödjer CAN BUS trådbunden kommunikation för dataöverföring och strömförsörjning till magnetventilen. Bluetooth är även inbyggt för anslutning till U-vision alt U-vision+.

U-count dimensioner:



U-pulser



Pulsmätare med hög noggrannhet för in-linemontage. Utrustad med anslutningsplint och indikering för öppen magnetventil. Endast för anslutning till U-count-modul. Denna mätare har inte någon display eller knappar. Kräver en 24VDC magnetventil.

BESTÄLLNINGSPÅSÄTTNING

U-count ART.NR.	53836				
BESKRIVNING	Flödeskontroll med Bluetooth® samt CAN BUS-kommunikation.				
U-pulser meter ART.NR.	1168813	1168816	1168815	1168814	53868
Våta delar	Aluminium, NBR, rostfritt stål, acetal	Aluminium, NBR, rostfritt stål, acetal	PVC, Vectra®, rostfritt stål, Viton®	Rostfritt stål, Vectra®, Viton®	Aluminium, acetal, NBR, rostfritt stål
Applikationer	Smörjmedel, glykol	Olja, blandad och oblandad glykol, diesel	AdBlue®, spolarvätska och blandad glykol	AdBlue®, spolarvätska och blandad glykol	Olja, blandad glykol, diesel
Anslutningar	1/2" BSP (FF)	3/4" BSP (FF)	1/2" BSP (FF)	1/2" BSP (FF)	1" BSP (FF)
Flöde	1 - 30 l/min	8 - 80 l/min	1 - 50 l/min	1 - 50 l/min	10 - 80 l/min
Pulser per liter	328	110	320	320	110
Noggrannhet	+/- 0,5 %	+/- 0,5 %	+/- 0,5 %	+/- 0,5 %	+/- 0,1 %
Max arbetstryck	100 bar	100 bar	30 bar	100 bar	100 bar

NEX·U[®] Compact

NEX·U[®] erbjuder en lösning till mindre verkstäder där den webbaserade mjukvaran inte krävs. NEX·U[®] COMPACT är ett enkelt system som använder en variant av U-dat Systemterminalen som kan övervaka och kontrollera upp till 8 tappställen.

Systemterminalen har en 7" färgdisplay och en enklare version av U-track-mjukvaran. Mjukvaran ger verkstäder följande funktioner:

- Total kontroll över vätskor
- Kontroll över vätskenivåerna med hjälp av avräkning av den tappade vätskan från enhetens mjukvarutank. Varning ges när volymen når en inställd stoppnivå och ingen mer vätska av den typen kan tappas.
- Rapporter kan skapas och exporteras till CSV-format för ökad kontroll och överblick.



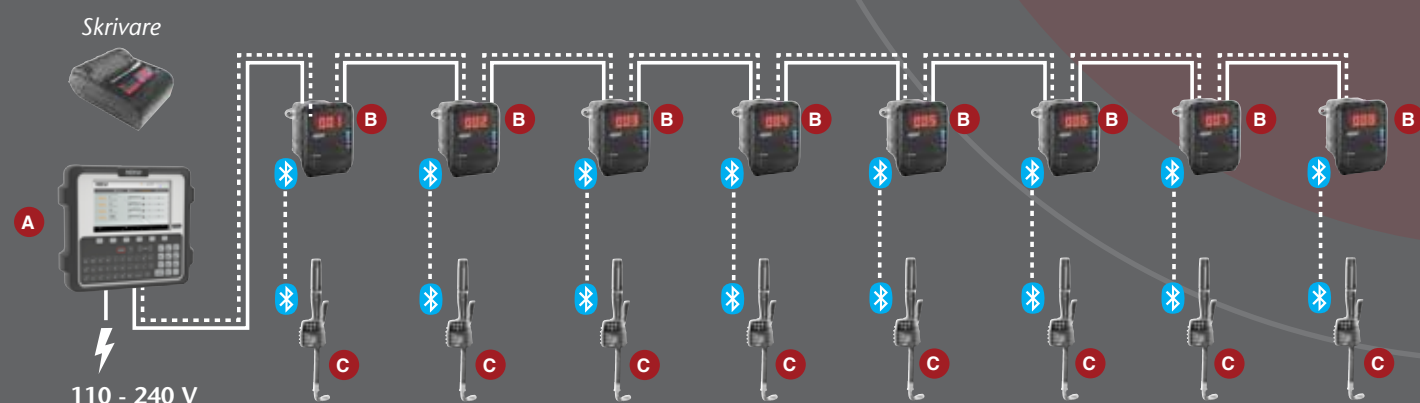
BESTÄLLNINGSPÅSÄTTNING

ART.NR.	BESKRIVNING
53822	NEX·U [®] COMPACT 75. Med 75W nättaggregat för att öppna upp till 2st magnetventiler.
53823	NEX·U [®] COMPACT 320. Med 320W nättaggregat för att öppna upp till 8st magnetventiler.

NEX·U[®] COMPACT kan anslutas till alla typer av NEX·U[®] flödesmätare: U-valve, U-meter eller U-meter+ med magnetventil och sil. En U-vision handhållen display kan anslutas till varje U-valve eller U-meter+.

NEX·U[®] COMPACT har 64 GB lagringskapacitet vilket ger i princip obegränsad lagring av transaktioner.

NEX·U[®] Compact kan inte anslutas till nätverk eller till PC.



NEX·U[®] COMPACT Systemterminal **A** kan kontrollera upp till 8 tappställen (320W) alt 2 tappställen (75W). Varje tappställe **B** kan vara en U-valve, U-meter eller U-meter+ kombinerat med magnetventil.

En U-vision handhållen display **C** kan anslutas till varje tappställe med hjälp av Bluetooth[®]. En Bluetooth[®]-skrivare kan anslutas för kvittoutskrift av transaktioner.

Konfigurering och installation sker med hjälp av PC.

NEX·U·[®] Mobile

Vätskor på servicefordon och plattformar kan också övervakas, med samma kontroll som ett fast system.

NEX·U·[®] MOBILE erbjuder kontroll över vätskelagret och förbrukningen i fält.

En speciellt framtagen U-dat Systemterminal med mjukvara anpassad för drift i fält kan kontrollera upp till 8 tappställen.

Utförda transaktioner kan sparas till USB-minne i Excel-format.

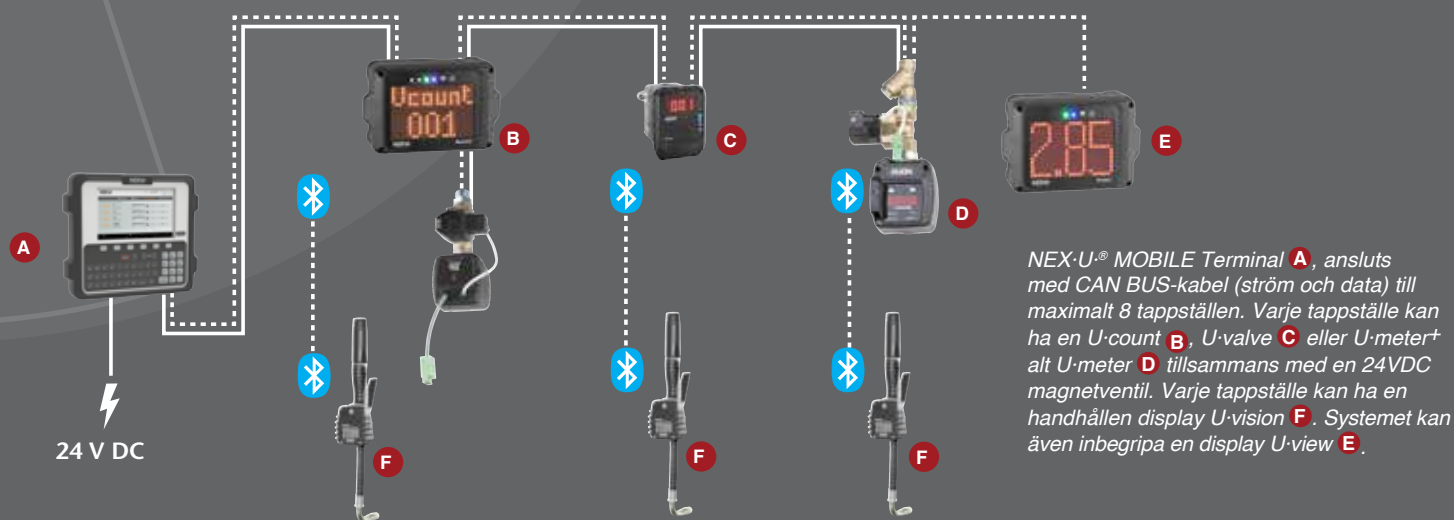


NEX·U·[®] MOBILE kan anslutas till alla typer av NEX·U·[®] flödesmätare: U-valve, U-meter eller U-meter+ med 24VDC magnetventil och sil.

Standard U-count samt U-pulser magnetventil är kompatibla med NEX·U·[®] MOBILE förutsatt att dom ansluts till en 24VDC magnetventil.

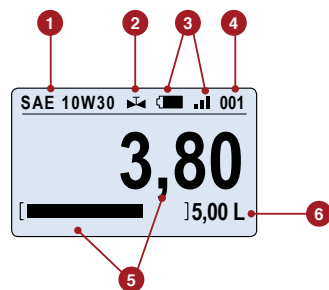
BESTÄLLNINGSGENOMGÅNG

ART.NR.	BESKRIVNING
53824	NEX·U· [®] MOBILE Terminal.



NEX·U[®] Displayer

Uvision



- 1 Vätsketyp.
- 2 Magnetventil öppen/stängd.
- 3 Batteristatus och Bluetooth-signal.
- 4 Slangupprullare / tapp nummer.
- 5 Tappad volym och förlopp.
- 6 Förinställd volym.

Handhållen displaymodul som passar på Eurolubes oljeventil. Den har en bakgrundsbelyst display och ansluts via Bluetooth till en U-valve, U-meter+ eller U-count-modul och visar följande information:

- Tappställe (nummer och vätsketyp)
- Batteristatus och Bluetooth-signal
- Tappad volym och förlopp
- Magnetventil öppen/stängd



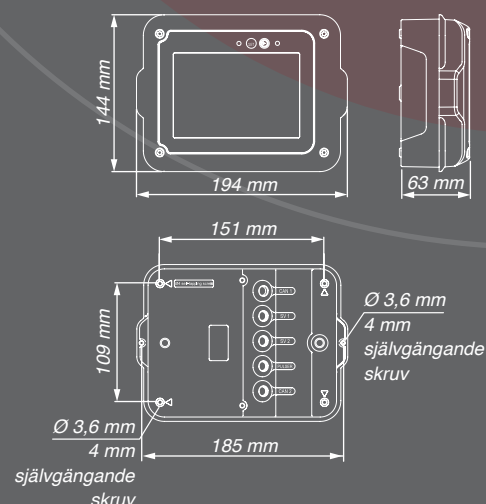
BESTÄLLNINGSPÅSÄTTNING

ART.NR.	BESKRIVNING
53830	U-vision handhållen display (oljaventil ingår ej).

Uview



Display för visning av volymer på avstånd, från en U-valve i taget (ej flera samtidigt). U-view stöder Wi-Fi[®] samt trådbunden kommunikation. U-view kräver trådbunden anslutning (data och ström) till en U-dat Systemterminal eller till ett nättaggregat (U-power alt. U-power+).



BESTÄLLNINGSPÅSÄTTNING

ART.NR.	BESKRIVNING
53835	U-view Fjärrdisplay.

Produktspecifikationerna kan ändras utan avisering.

Tanknivåmodul

Realtidsövervakning av tankar, eliminerar oro för att oväntat få slut på vätska eller att spilltankar överfylls.

Utank



Tanknivåmodulen är utrustad med ett antal in- och utgångar för olika syften:

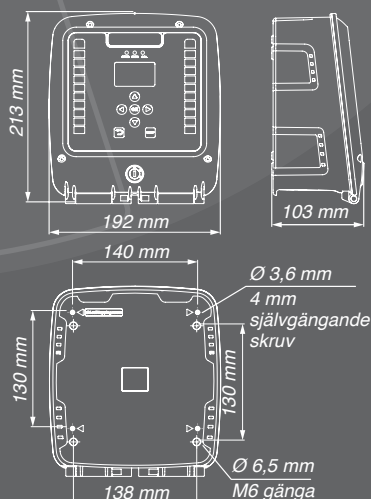
- En ingång per tank för en analog tryckgivare 4-20mA eller 0-10V för realtidsmätning av volymen i tanken
- Tre digitala ingångar per tank för anslutning av flottörgivare för låg, mellan och högnivå (1).
- En utgång till en magnetventil för att styra luften till varje pump
- En utgång per tank till en magnetventil för att förhindra överfyllning av tank
- En utgång per modul till en magnetventil för att stänga av luften till alla pumpar när verksamheten är stängd för dagen
- En utgång per tank till en lampa eller akustisk signal när uppmärksamhet krävs.

U-tank stöder CAN BUS trådbunden kommunikation med andra NEX-U®-enheter. Anslutning till 110-240V AC krävs.

⁽¹⁾När digitala flottörgivare används visas ej lagervärdet i realtid. NEX-U® kommer att räkna av varje tappad volym från mjukvarans tank och kräver att man manuellt levererar in volymen när tanken fylls på.

Tanknivåmodulen kan övervaka och kontrollera två tankar med digitala eller analoga nivågivare. Den kan även anslutas till magnetventil för styrning av pumpen samt till extern larmsignal.

Modulen har staplar på framsidan som motsvarar tankens nivå för enkel avläsning. En display och knappsats finns också för syftet att konfigurera tankarna.



BESTÄLLNINGSPÅSÄTTNING

ART.NR.	BESKRIVNING
53829	U-tank Tanknivåmodul. Övervakar upp till två tankar. CAN BUS-kommunikation. 110-240V AC.

NEX·U.®

Tillbehör

U-meter Kompletta enheter med mätare och magnetventil

U-meter

Kompletta kit innehåller mätare U-meter alt. U-meter+, en magnetventil samt Y-filter.

ART. NR.	Applikation	Pulsmätare	Magnetventil	Y-filter
53870	Smörjmedel, glykol	U-meter 53860	1168574	18822
53871	Smörjmedel, glykol	U-meter+ 53861		
53872	Smörjmedel, glykol med höga flöden	U-meter 53866	1168964	18859
53873	Smörjmedel, glykol med höga flöden	U-meter+ 53867		
53874	Diesel	U-meter 53866	1168980	18822
53875	AdBlue®, spolarvätska (lågt tryck)	U-meter 53862	1168578	
53876	AdBlue®, spolarvätska (lågt tryck)	U-meter+ 53863		
53877	Spolarvätska	U-meter 53864	1168574	
53878	Spolarvätska	U-meter+ 53865		



MAGNETVENTILER

NEX·U.® använder magnetventiler med 24VDC driftspänning som är normalt stängda för att fungera. Enheterna U-valve samt U-valve+ har inbyggda magnetventiler. För andra applikationer måste en magnetventil som är kompatibel med vätskan användas.



1168574



1168964



1169895

ART.NR.	Applikation och våta material	Anslutning	Spänning	Typ	Max arb. tryck
MAGNETVENTILER FÖR VÄTSKOR					
1168574 ⁽¹⁾	Olja, glykol & spolarvätska. Mässing, Viton	1/2" BSP (F)	24 V DC	N.C.	50 bar
1168964	Glykol, diesel, vatten, olja. Mässing, NBR	3/4" BSP (F)	24 V DC	N.C.	50 bar
1168578	AdBlue, rostfritt stål, EPDM.	1/2" BSP (F)	24 V DC	N.C.	10 bar
1168985	Elektriskt styrd, luftdriven ventil. Förhindrar överfyllning av spilltankar. Mässing, NBR.	1-1/2" BSP (FF) vätska 1/4" BSP (FF) luft	24 V DC och 1-4 bar tryckluft	N.O.	10 bar
MAGNETVENTIL FÖR LUFT - PUMPSTYRNING					
3318791	Tryckluft. Mässing, NBR.	1/2" (F)	24V DC	N.C.	10 bar
3368514	Tryckluft. Mässing, NBR.	1/4" (F)	24 V DC	N.C.	10 bar
3318795	Tryckluft. Mässing, NBR. ATEX-godkänd	1/4" (F)	24 V AC/DC	N.C.	10 bar

N.C.= Normalt stängd.

N.O.= Normalt öppen.

(1) för applikationer med normala flödes hastigheter, med en 1/2" U-meter.

Upower+

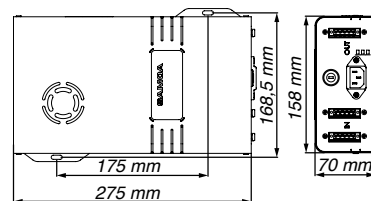
Upower



53826, 53827



53828



Nättaggregat för strömförsörjning till magnetventiler och andra systemkomponenter. U-power ansluts via CAN BUS till: U-valve, U-valve+, U-meter, U-meter+, U-count eller U-view när strömförsörjning från en U-dat Systemterminal inte är tillgänglig.

ART.NR.	BESKRIVNING
53827	U-power+. Nättaggregat med 320W kapacitet för upp till 8 magnetventiler och 2 CAN BUS-anslutningar.
53826	U-power. Nättaggregat med 75W kapacitet för upp till 2 magnetventiler.
53828	U-power+. Nättaggregat med 320W kapacitet för upp till 8 magnetventiler och 3 CAN BUS-anslutningar (1 IN och 2 UT).



Uconnect

53881

CAN BUS TILL WI-FI® GRÄNSSNITT

ART.NR.	BESKRIVNING
53881	U-connect ger möjlighet till trådlös kommunikation i olika delar av systemet. Utrustad med extern antenn som ger överlägsen signalstyrka. Kan konfigureras från Windows eller Android-applikation.



På förfrågan

BLUETOOTHSKRIVARE

ART.NR.	BESKRIVNING
På förfrågan	Skrivare som kan användas med NEX·U· COMPACT.



53407

STRECKKODSLÄSARE

ART.NR.	BESKRIVNING
53407	Laserbaserad streckkodsläsare. Läser endimensionella streckkoder. För anslutning till U-dat, U-dat Power+ och U-dat för NEX·U· MOBILE och COMPACT-system.



53882

MONTERINGSFÄSTE FÖR U-valve

ART.NR.	BESKRIVNING
53882	För montering av en U-valve på servicebåge för slangupprullare (92190).



På förfrågan

MONTERINGSFÄSTE FÖR Systemterminal

ART.NR.	BESKRIVNING
På förfrågan	Universellt VESA-fäste.

NEX·U.[®]

Tillbehör

KABLAR

3082A 15/18AWG-kabel för kommunikation och strömförsörjning via CAN BUS.

ART.NR.	BESKRIVNING
53890	CAN BUS kommunikationskabel.



53890

ART.NR.	BESKRIVNING
53892	Inkopplingskabel. 0,5m med förmonterade anslutningar 23891 för att ansluta närliggande enheter med CAN BUS.



53892

ART.NR.	BESKRIVNING
53891	IN / UT push-in kontakter. För användning med U-meter alt. U-meter+.



53891

U-valve kontakter:

ART.NR.	BESKRIVNING
53886	För kabeldragning mellan U-valve-enheter.



53886

TILLBEHÖR FÖR TANKÖVERVAKNING

ART.NR.	BESKRIVNING
53417	Nivåtryckgivare. Möjliggör realtidsövervakning av volymen i en tank. Maximal tankhöjd 3,5 m.



53417

ART.NR.	BESKRIVNING
53287	Flottörgivare. Kan användas för min, mid eller max indikering i en tank. Justerbar höjd, 5 m kabel ingår.



53287

ART.NR.	BESKRIVNING
53883	Larm med akustisk och visuell signal.



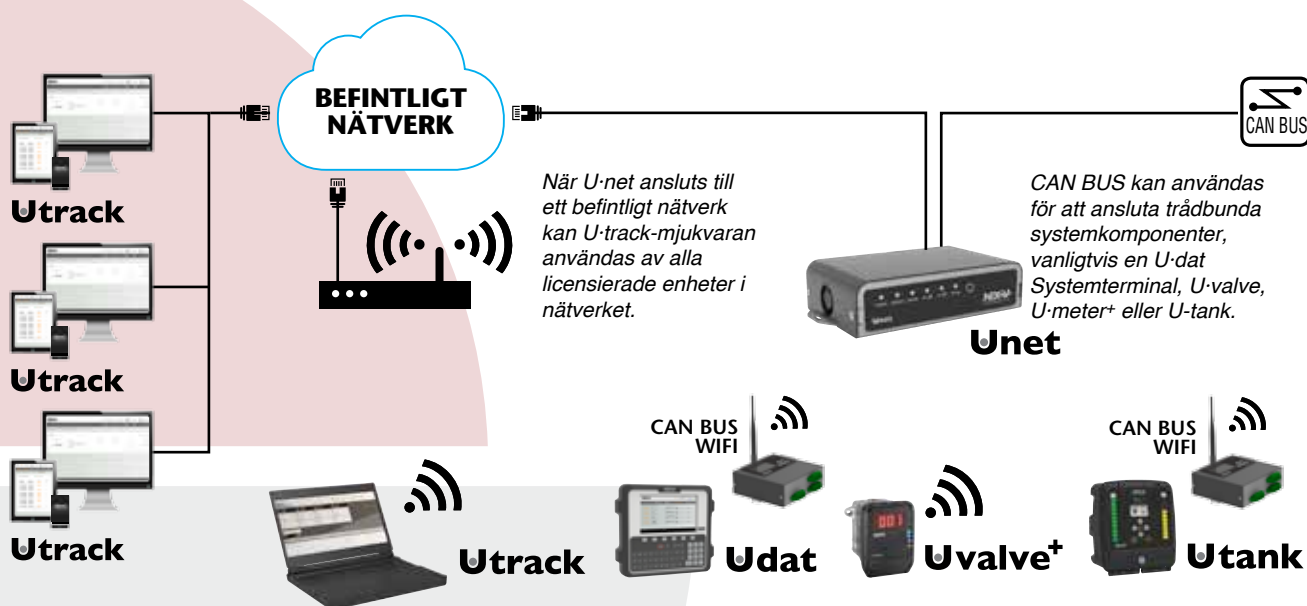
53883

Skapa ett trådlöst nätverk

Det finns två sätt att upprätta ett trådlöst system:

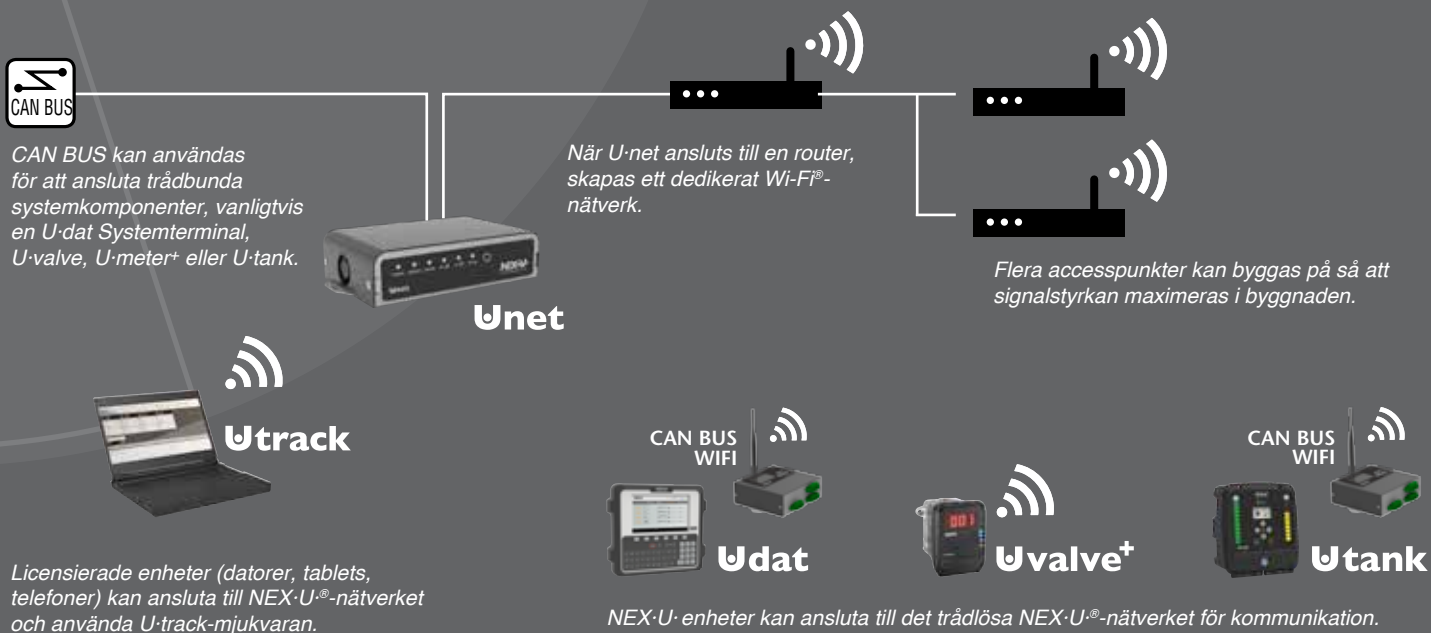
- Använda det befintliga Wi-Fi®-nätverket. För detta krävs åtkomst till nätverksnycklar.
- Skapa ett dedikerat Wi-Fi®-nätverk. Nya nätverksnycklar skapas för detta nätverk. I båda fallen krävs konfiguration av IP-adresser.

ATT ANVÄNDA ETT BEFINTLIGT NÄTVERK



Om nätverket har Wi-Fi® kan andra NEX-U®-komponenter som har Wi-Fi® inbyggt även ansluta till nätverket. Andra licensierade terminaler kan även använda U-track-mjukvaran.

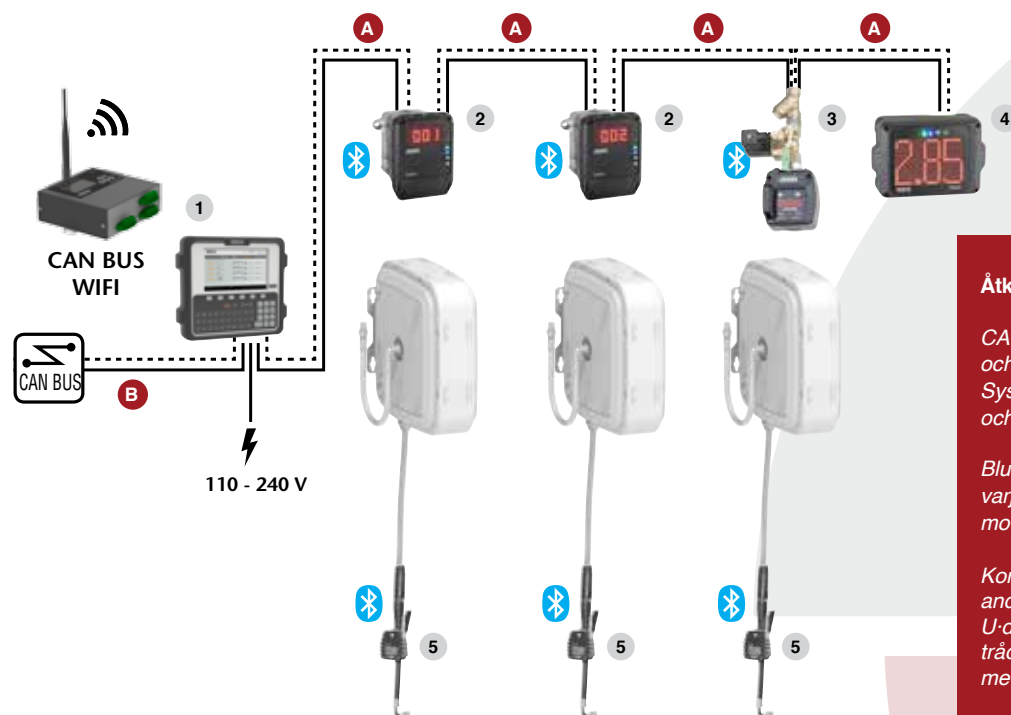
SKAPA ETT NYTT NÄTVERK



INSTALLATIONSEXEMPEL

NEX·U® erbjuder maximal flexibilitet i hur användaren använder systemet, tack vare många anslutningsmöjligheter och olika konfigurationer.

ÅTKOMST VIA U·dat



Åtkomst via U·dat

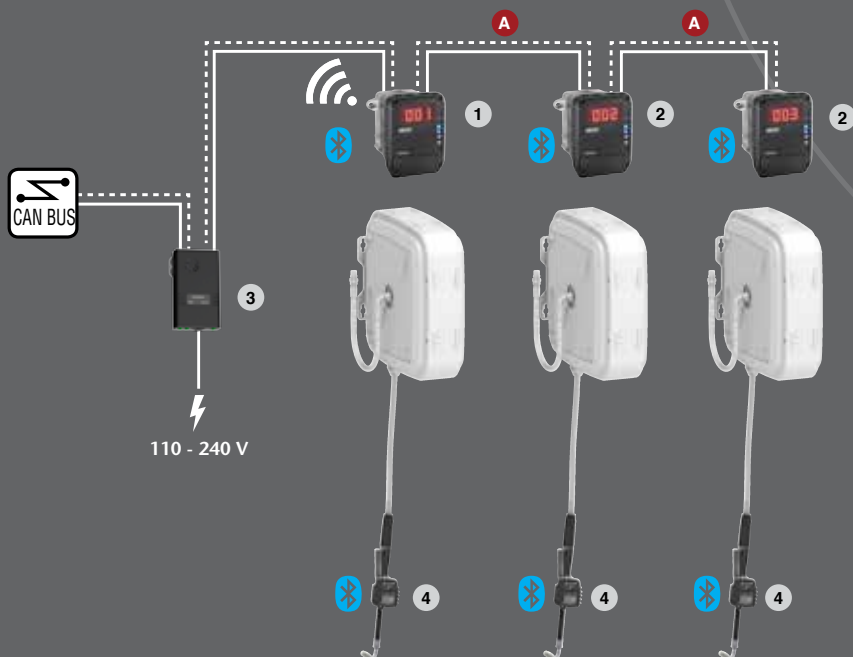
CAN BUS-kabel (A), innehållandes data och strömförsörjning, ansluts mellan U-dat Systemterminal (1), U-valve (2), U-meter+ (3) och U-view fjärrdisplay (4).

Bluetooth® används för att kommunicera mellan varje U-valve (2) and U-meter+ (3) och med motsvarande U-vision handhållen display (5).

Kommunicerar via CAN BUS-kabel (B) med andra NEX·U®-komponenter. Alternativt, om U-dat Systemterminalen är ansluten till det trådlösa nätverket kan systemet kommunicera med andra NEX·U®-komponenter.

En U-net måste alltid ingå i en NEX·U®-installation (gäller ej NEX·U® Compact samt NEX·U® Mobile).

ÅTKOMST VIA U·vision+



Åtkomst via U·vision+

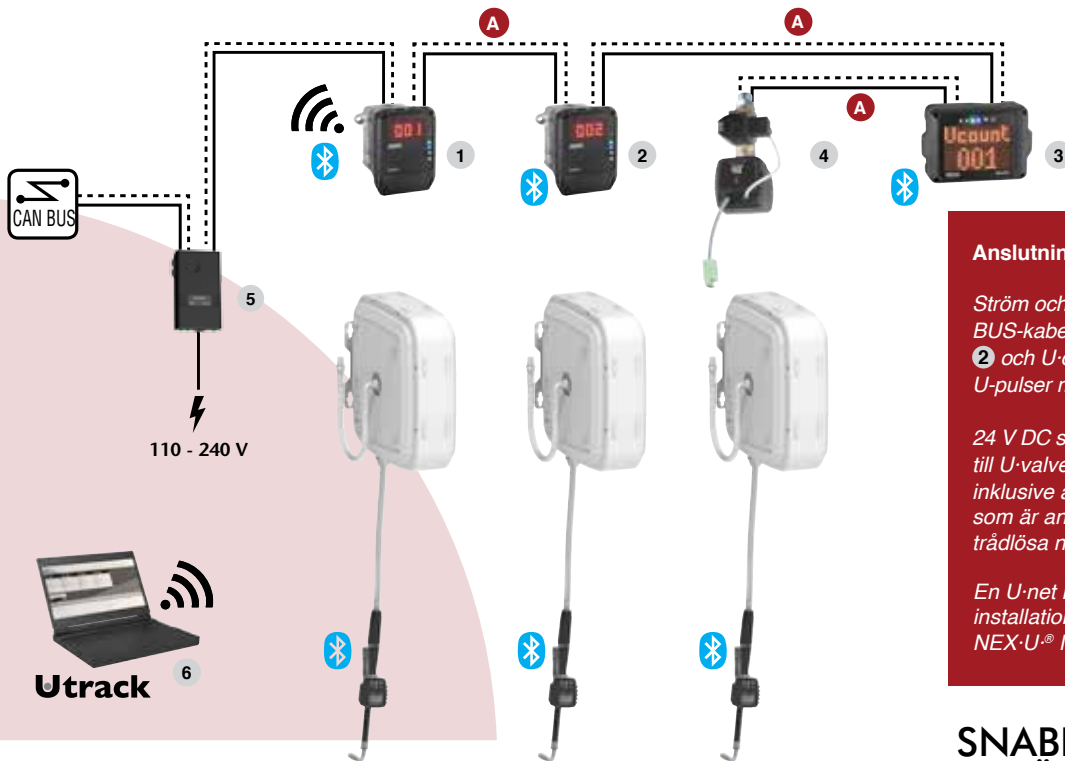
Ström och data överförs med hjälp av CAN BUS-kabel (A) mellan U-valve+ (1) och andra U-valve-enheter (2). Ström för att öppna magnetventiler kommer från nätaggregatet U-power (3), ansluten till U-valve+ (1).

Varje U-valve+ (1) alt U-valve (2) ansluts till motsvarande U-vision+ (4), handhållen display och terminal.

Trådlös dataöverföring sker med U-valve+ (1).

En U-net måste alltid ingå i en NEX·U®-installation (gäller ej NEX·U® Compact samt NEX·U® Mobile).

ANSLUTNING TILL DATOR



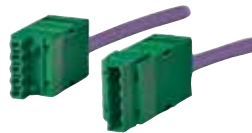
Anslutning till dator

Ström och data överförs med hjälp av CAN BUS-kabeln **A** mellan U-valve+ **1**, U-valve **2** och U-count **3**. U-count **3** är ansluten till U-puls magnetventil **4**, också via CAN BUS.

24 V DC strömförsörjning via U-power **5** till U-valve+ **1**. Alla systemkomponenter, inklusive andra licensierade terminaler **6** som är anslutna till U-track, är anslutna till det trådlösa nätverket.

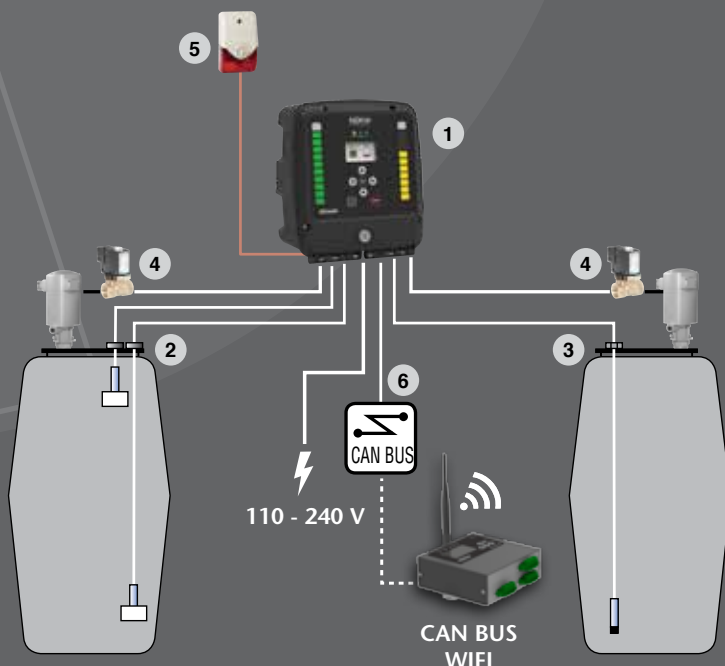
En U-net måste alltid ingå i en NEX-U®-installation (gäller ej NEX-U® Compact samt NEX-U® Mobile).

SNABBKOPPLING FÖR CAN BUS



U-dat, U-valve, U-meter, U-count, U-tank och U-net kan anslutas med CAN BUS push-in-kontakter som gör kabeldragning enklare och minskar risken för oväntade avbrott.

TANKÖVERVAKNING

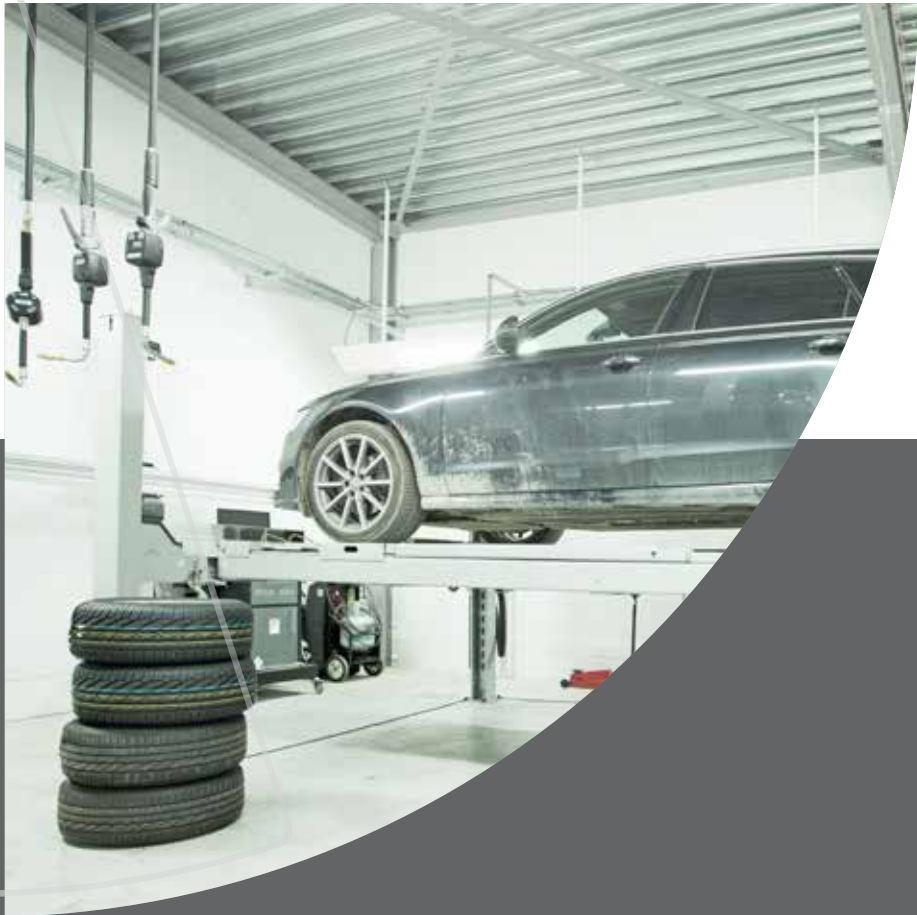


U-tank **1** kontrollerar och övervakar upp till två tankar. Varje tank kan ha flottörbrytare **2** i tre steg, alternativt en analog tryckgivare **3** vilket möjliggör realtidsmätning av volymen i tanken. U-tank **1** styr även pumpen med hjälp av en magnetventil för luft **4** så att systemet är trycklöst när det inte är i drift. Detta förhindrar att pumpen går torr eller att vätska pumpas ut okontrollerat om t.ex en slang går sönder.

U-tank **1** har utgång till externt larm **5** så att en visuell och akustisk signal ges om en tank blir tom. U-tank **1** kan kommunicera med andra NEX-U®-enheter via Wi-Fi® eller CAN BUS.

En U-net måste alltid ingå i en NEX-U®-installation (gäller ej NEX-U® Compact samt NEX-U® Mobile).







EUROLUBE EQUIPMENT by Alentec & Orion AB

Grustagsvägen 4

138 40 Älta

SWEDEN

Tel: +46 8 747 67 10

E-mail: eurolube@alentec.se

www.eurolube.com