

DF50 DIAPHRAGM PUMP

PART NO / ART.NR. 11720, 11721, 11725, 11726, 11730, 11731, 11732, 11733, 11735, 11736, 11737, 11738, 11755 & 11751



2012-01 ORIGINAL MANUAL

SERVICE GUIDE

General

Thank you for choosing a high quality pump from Eurolube Equipment. These 1:1 diaphragm pump models are designed to deliver a wide range of light weight fluids. Please refer to the sales catalogue for details on accessories, or visit our website, www.eurolube.com.

A pump's ability to deliver fluid is based on the pressure (bar/psi) and quantity of air supplied to the air- motor and the amount of material discharge (back) pressure to be overcome within the system.

WARNING! Do NOT use explosive fluids. An explosion can result in the pump when aluminium come in contacts with certain solvents. Never point a control valve at any portion of your body or another person. Accidental discharge of pressure and/or material can result in injury. Read these instruction carefully before installation, operation or service.



Allmänt

Tack för att ni valde en kvalitetspump från Eurolube Equipment. Denna serie membranpumpar 1:1 är konstruerade för pumpning av ett brett sortiment av lättflytande vätskor. För detaljerad information hänvisar vi till vår kompletta produkt-katalog eller vår hemsida www.eurolube.com.

En pumps förmåga att leverera vätska baseras på lufttryck (bar) och luftflöde (l/min) till luftmotor, samt mottryck som uppstår mellan pump och utloppsventil.

VARNING! Pumparna får EJ användas för pumpning av bensin eller andra kemikalier. Pumpen innehåller aluminium som kan orsaka explosion i vissa kemikalier. Rikta aldrig utloppsmunstycke mot någon kroppsdel eller någon annan person. Vätska kan lätt tränga in igenom hud och försäkra skador. Läs dessa instruktioner innan pumpen installeras, används eller vid service.



Allgemein

Vielen Dank, dass Sie sich für eine Pumpe von sehr hoher Qualität von Eurolube Equipment, Schweden, entschieden haben. Diese Membranpumpenserie, 1:1, wird für das Pumpen eines breiten Spektrums von Flüssigkeiten eingesetzt. Weitere Einzelheiten, auch über das Zubehör etc., entnehmen Sie bitte unserem Verkaufskatalog oder unserer Home-Page unter www.eurolube.com.

Die Fähigkeit, Flüssigkeiten zu fördern ist einerseits abhängig von dem Druck und der Menge Luft, die dem Luftmotor zugeführt wird und andererseits dem Reibungswiderstand (Gegendruck) des Rohrsystems, an dem die Pumpe angeschlossen ist.

WARNUNG! Bitte verwenden Sie KEINE explosiven Flüssigkeiten. Es kann zur Explosion in der Pumpe kommen, wenn Aluminium mit bestimmten Lösemitteln in Kontakt kommen. Richten Sie niemals ein Ablassventil auf Teile Ihres Körpers oder auf andere Personen. Versehentliches Öffnen kann zu Verletzungen durch Druck und/oder Medium führen. Bitte lesen sie diese Anleitung vor Installation, Inbetriebnahme oder Wartung.

TECHNICAL DATA / TEKNISKA DATA / TECHNISCHE DATEN

PART NO	AIR - IN	FLUID IN-OUT	MAX SOLIDS	MATERIAL PUMP BODY	MATERIAL SEALS	MATERIAL CHECK VALVE	MATERIAL DIAPHRAGM	MAX TEMP
11720	3/8"	1/2" - 1/2"	3 mm	Aluminum	NBR	Acetal	Hytrel	+80°C
11721	3/8"	1/2" - 1/2"	3 mm	Nickel coated Al	Viton	Acetal	Hytrel	+80°C
11722	3/8"	1/2" - 1/2"	3 mm	Nickel coated Al	PTFE	PTFE	PTFE	+100°C
11725	3/8"	2x3/8" - 1/2"	3 mm	Nickel coated Al	Viton	Acetal	Hytrel	+80°C
11726	3/8"	2x3/8" - 1/2"	3 mm	Nickel coated Al	PTFE	PTFE	PTFE	+100°C
11730	3/8"	1/2" - 1/2"	3 mm	Acetal	Viton	Acetal	Hytrel	+80°C
11731	3/8"	1/2" - 1/2"	3 mm	Polypropylene	Viton	PTFE	Hytrel	+70°C
11732	3/8"	1/2" - 1/2"	3 mm	Polypropylene	PTFE	PTFE	PTFE	+70°C
11733	3/8"	1/2" - 1/2"	3 mm	Acetal	PTFE	PTFE	PTFE	+80°C
11735	3/8"	2x3/8" - 1/2"	3 mm	Acetal	Viton	Acetal	Hytrel	+70°C
11736	3/8"	2x3/8" - 1/2"	3 mm	Polypropylene	PTFE	PTFE	PTFE	+70°C
11737	3/8"	2x3/8" - 1/2"	3 mm	Acetal	PTFE	PTFE	PTFE	+80°C
11738	3/8"	2x3/8" - 1/2"	3 mm	Polypropylene	Viton	PTFE	Hytrel	+70°C
11755	3/8"	1/2" - 1/2"	3 mm	Conductive Acetal	Viton	PTFE	PTFE	+80°C
11751	3/8"	1/2" - 1/2"	3 mm	Conductive Acetal	Viton	Acetal	Hytrel	+80°C

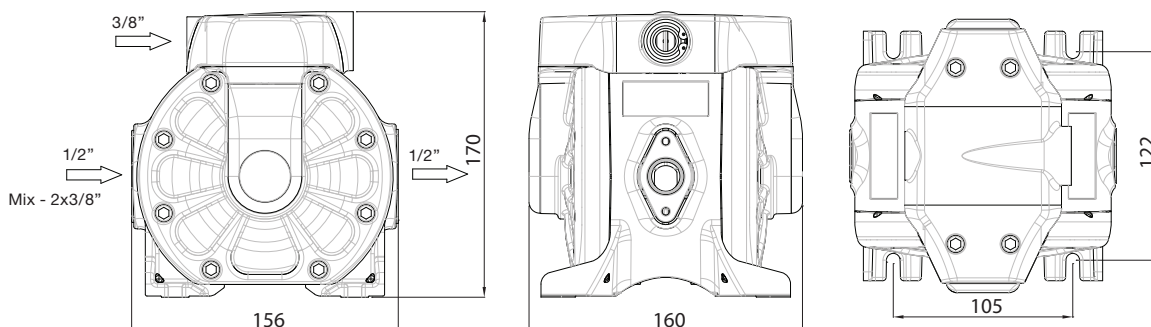
ALL MODELS / ALLA MODELLER / ALLE MODELLE

Maximum air pressure / max lufttryck / Max. zulässiger Luftdruck: 7bar (105psi) DO NOT EXCEED MAXIMUM PRESSURE / ÖVERSKRID EJ MAX ARBETSTRYCK / ÜBERSCHREITEN SIE NICHT DEN MAX. ZULÄSSIGEN LUFTDRUCK

Minimum air pressure / min lufttryck / Min. Luftdruck: 1,5bar (22 psi)

Delivery per minute / kapacitet per minut / Leistung pro Minute *) 50L (13,2 gpm) * Water at 20°C, air pressure 7 bar (150psi) and free flow / vatten vid 20°C, lufttryck 7 bar och fritt flöde / Wasser bei 20°C und 7 bar Luftdruck, frei fließend.

DIMENSIONS / DIMENSIONER / ABMESSUNGEN

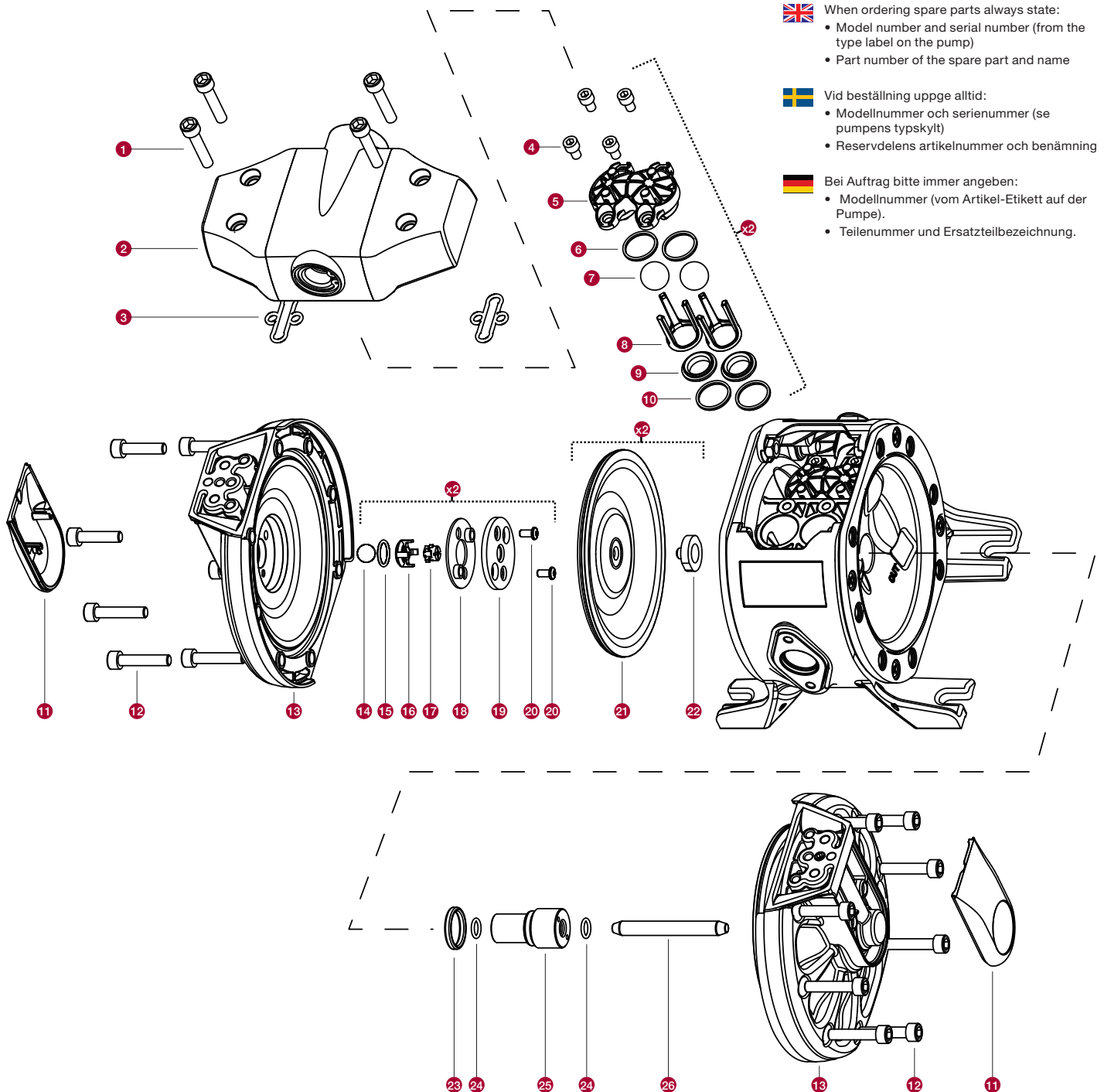


DF50 DIAPHRAGM PUMP

PART NO / ART.NR. 11720, 11721, 11725, 11726, 11730, 11731, 11732, 11733, 11735, 11736, 11737, 11738, 11755 & 11751

SPARE PARTS / RESERVDLAR / ERSATZTEILE

ITEM / POS	NAME / BENÄMNING / BESCHREIBUNG	11720	11721	11722	11725	11726	11730	11731	11732	11733	11735	11736	11737	11738	11755	11751
2, 3x2	Air-valve / ventilmekanism / Luft-Mechanismus	1519188	1519188	1519188	1519188	1519188	1519188	1519188	1519188	1519188	1519188	1519188	1519188	1519188	1519188	1519188
14, 15, 16, 17, 18, 19, 20x2	Air sensor kit / luftsensor	1517561	1517561	1517561	1517561	1517561	1517561	1517561	1517561	1517561	1517561	1517561	1517561	1517561	1517561	1517561
7x4	Check valve / backventil / Rückschlagventil	1517572	1517572	1517573	1517572	1517573	1519200	1517573	1517573	1517573	1517572	1517573	1517573	1517573	1517573	1517572
6, 8, 9, 10	Check valve holder kit / backventil-hållar kit / Rückschlagventil-Halterung	1517574	1517574	1517574	1517574	1517574	1517574	1517575	1517575	1517574	1517574	1517575	1517574	1517575	1517574	1517574
21x2, 22x2	Diaphragm kit / membran / Membran	1519194	1519194	1519195	1519194	1519195	1519194	1519194	1519195	1519195	1519194	1519195	1519195	1519194	1519195	1519194
23, 24x2, 25, 26	Shaft seal kit / axeltätning / Wellendichtung	1519196	1519197	1519198	1519197	1519198	1519197	1519197	1519198	1519198	1519197	1519198	1519198	1519197	1519200	1519200



When ordering spare parts always state:

- Model number and serial number (from the type label on the pump)
- Part number of the spare part and name



Vid beställning uppge alltid:

- Modellnummer och serienummer (se pumpens typskylt)
- Reservdelens artikelnummer och benämning



Bei Auftrag bitte immer angeben:

- Modellnummer (vom Artikel-Etikett auf der Pumpe).
- Teilenummer und Ersatzteilbezeichnung.

DF50 DIAPHRAGM PUMP

PART NO / ART.NR. 11720, 11721, 11725, 11726, 11730, 11731, 11732, 11733, 11735, 11736, 11737, 11738, 11755 & 11751

PRODUCT SAFETY INSTRUCTIONS / PRODUKTSÄKERHETSANVISNINGAR / SICHERHEITSINSTRUKTIONEN



- The pump is intended for a broad spectrum of fluids, depending on model. It may NOT be used for pumping gasoline.
- Check that all components used are suitable for the operating pressure of the system.
- Do not use higher pressure than required for the satisfactory functioning of the system.
- Before a system is put into operation it is recommended that the system be pressurized to 1,3 times max. working pressure.
- Before work is undertaken on the pump the compressed air should be disconnected from the pump and the whole system should then be depressurized.
- Check all components thoroughly for damage and leakage.
- Ensure that the compressed air is disconnected from the pump and the system is depressurized when system is not in use i.e. overnight or during longer shut down periods as there is always a risk of hoses bursting or pipework leaking etc.

General

The pump is an air-powered reciprocating positive displacement pump with two pumping chambers. Two diaphragms, centrally located in the chambers, separate the compressed air (dry side) from the liquid being pumped (wet side). A shaft connects the two diaphragms to each other.

A valve (air motor) distributes the air from one chamber to the other alternatively, thus a reciprocating movement of the diaphragms is created. At each stroke, liquid is displaced by one of the diaphragms while the opposite diaphragm sucks new liquid into the expanding chamber.

Four check valves, two in the pressure side and two in the vacuum side, control and direct the flow of liquid.

Installation/Operation

1. To achieve long pump life we recommend that filter regulator to be installed prior to the air inlet of the pump.
2. Remove the protective packaging from the pump and also the protective plugs.
3. Fit and secure the outlet hose and suction hose.
4. Fit and secure the air inlet hose, slowly increase the air pressure letting the pump slowly build up fluid pressure.
5. Ensure there are no leaks either on the air inlet or at the fluid outlet. To obtain maximum vacuum all connections should be sealed and tight.
6. Slowly increase the air pressure to optimum working pressure.

Warning! The maximum permitted air pressure is 7bar, do not exceed this limit. Service: Before any servicework is carried out the compressed air must be turned off to the pump or the air coupling disconnected. And the fluid outlet must be depressurized completely.

Maintenance

1. Before any service work is carried out the compressed air must be turned off to the pump or the air coupling disconnected. And the fluid outlet must be depressurized completely.
2. Clean the air filter, remove all pollutants including condensed water.
3. Check system for any air or fluid leaks.
4. Always keep the equipment clean and remove foreign objects, ensure no pollutants enter the barrel as these will be pumped into the system.
5. When depressurizing the system or removing the outlet hose from the pump ensure there is a container available to drain the excess grease into.

Service

1. For your personal safety ensure the air is disconnected from the pump, and the fluid discharge is depressurized before any service is carried out. Be cautious when repressurizing the system after any service work is carried out.
2. During service procedures it is important to avoid any scratching or any other damage to gasket or bearings surfaces. Keep tools and benches clean. Be extremely cautious when assembling or dismantling V-packings and O-rings. Exchange all worn or damaged parts no matter how slightly damaged they seem.
3. Clean and grease all gasket, bearing surfaces including O-rings and gaskets with teflon grease when reassembling pump.



- Pumpen är avsedd för ett brett spektrum av vätskor, beroende på modell. Pumpen får EJ användas för pumpning av bensin.
- Kontrollera att alla anslutna komponenter är avsedda för systemets arbetstryck.
- Använd ej högre lufttryck än nödvändigt för att uppnå god systemfunktion.
- Före systemet tas i drift bör alla rörledningar provtryckas med min. 1,3 x systemets arbetstryck.
- Före arbete på pump eller system påbörjas skall trycklufttillförseln kopplas bort och vätskeledningen tryckavlastas.
- Kontrollera regelbundet alla komponenter med avseende på skador eller läckage.
- Stäng av eller koppla alltid bort tryckluften till pumpen över natten och vid driftuppehåll. Det kan inträffa slangbrott, läckage på systemet och då kan en större volym vätska läcka ut och t.ex hanna i avloppet.

Allmänt

Pumpen är en luftdriven dubbelverkande pump med två pumpande kammare. Två membran, centralt placerade i kammarna separerar tryckluft (torr sida) från vätskan som pumpas (vätskesida). En axel förbinder dessa två membran till varandra.

En ventil (luftmotor) fördelar luften från en kammare till den andra växelvis, och ger på detta vis en växlande rörelse mellan membranerna. För varje slag, förflyttas vätska av ett av membranerna samtidigt som det motsatta membranet suger ny vätska in i den expanderande kammaren.

Fyra backventiler, två på trycksidan och två på vakuumsidan kontrollerar och styr vätskeflödet.

Installation/Drift

1. För bästa resultat rekommenderar vi att filterregulator används på luftanslutningen.
2. Ta bort skyddsomballage och skyddspluggar från pumpen.
3. Montera utloppsledning- och sugledning.
4. Montera luftanslutningen. Starta pumpen genom att öka lufttrycket sakta och låt pumpen bygga upp vätskestryck.
5. Kontrollera att inga läckor finns på luft och vätskeledningen. Det får inte förekomma något läckage på sugsidan. För att erhålla maximalt vakuum måste alla anslutningar vara helt täta.
6. Öka lufttrycket till lämpligt arbetstryck.

Warning! Det maximala tillåtna lufttrycket är 7bar, överskrid inte denna gräns. Service: Innan någon serviceåtgärd vidtages på pumpen skall luftanslutningen stängas och vätskestrycket reduceras helt.

Underhåll

1. Vid allt arbete på utrustningen skall tryckluften alltid stängas av. Därefter skall vätskeledningen avlastas från allt tryck.
2. Töm och gör rent luftfilter från kondenserat vatten och smuts.
3. Kontrollera att det inte finns någon form av läckage i anslutningar, kopplingar eller slangledningar. Kontrollera även slangledningar med avseende på slitage och eventuella skador.
4. Håll alltid utrustningen ren från smuts och främmande föremål. Allt smuts och liknande som kommer ned i fatet kommer att pumpas ut i rörledningssystemet.
5. Ha ett uppsamlingskärl till hands vid avlastning eller bortkoppling av rörledning.

Service

1. För din personliga säkerhet skall luftmotorn vara fränkopplad från tryckluftnätet under allt servicearbete. Vid provkörning skall stor försiktighet iakttas.
2. Vid servicearbete på pumpen är det noga med att förhindra uppkomst av repor och skador på tätningar och glydtyr. Skydda delarna från stoft och föroreningar. Var noga med att hålla verktyg och arbetsbänk rena. Var mycket försiktig vid montering och demontering av manschetter och O-ringar. Vid minsta tecken på förlitning eller skada i samband med isärtagning resp. återmontering skall de bytas.
3. Rengör och fetta in alla tätningar och glydtyr med teflon-fett eller motsvarande. Alla O-ringar och tätningar skall smörjas in före återmontering.



- Die Pumpe ist für das Fördern von Öl auf Petroleumbasis bestimmt. Sie darf NICHT für andere Zwecke eingesetzt werden, insbesondere nicht zum Pumpen von Benzin oder andere explosive Flüssigkeiten.
- Bitte überprüfen Sie, dass alle im System eingesetzten Komponenten auf den Arbeitsdruck ausgelegt sind.
- Benutzen Sie keinen höheren Druck als den für zufriedenstellende Funktion erforderlichen.
- Bevor das System in Betrieb genommen wird, empfehlen wir die Überprüfung mit dem 1,3-fachem des Arbeitsdruckes.
- Vor Service- und Wartungsarbeiten an der Pumpe ist diese von der Pressluftzufuhr zu trennen und die Pumpe und das ganze System zu Druckentlasten.
- Überprüfen Sie alle Komponenten sorgfältig vor Beschädigungen und Undichtigkeiten
- Stellen Sie sicher, dass die Druckluftzufuhr zur Pumpe abgesperrt ist und das das System Druckentlastet ist, wenn es nicht benutzt wird, z.B. über Nacht oder bei längeren Stillstandsphasen, da das Risiko des Platzens von Schläuchen oder von Undichtigkeiten immer gegeben ist.

Generell

Bei der Pumpe handelt es sich um eine luftbetriebene Doppelmembranpumpe mit zwei Pumpkammern.

Zwei Membranen, mittig in den Kammern angeordnet, separieren die Druckluft (trockene Seite) von der zu pumpenden Flüssigkeit (feuchte Seite). Ein Schaft verbindet die beiden Membranen miteinander.

Ein Ventil (Luftmotor) lenkt die Druckluft abwechselnd von einer Kammer in die andere, dies erzeugt den Hub der Membrane. Mit jedem Hub wird Flüssigkeit durch eine der Membranen abgegeben während die andere Membrane Flüssigkeit in die Ausdehnungskammer saugt. Vier Rückschlagventile, zwei auf der Druckseite und zwei auf der Saugseite, steuern die Flüssigkeitsbewegung.

Installation und Betrieb

1. Zur Erreichung einer langen Lebensdauer der Pumpe empfehlen wir den Einbau eines Luftfilters mit Regeleinrichtung vor dem Lufteinlass der Pumpe.
2. Entfernen Sie die Schutzverpackung von der Pumpe und alle Schutz-Pfropfen.
3. Schließen Sie den Ansaugschlauch und den Druckschlauch an.
4. Schließen Sie den Lufteinlassschlauch mit sicherer Verbindung an, erhöhen Sie allmählich den Luftdruck und lassen Sie die Pumpe langsam Flüssigkeitsdruck aufbauen.
5. Stellen Sie sicher, dass weder auf der Luftseite noch auf der Flüssigkeitsseite Undichtigkeiten vorhanden sind. Zur Erlangung eines optimalen Vakuums sollten alle Verbindungen dicht und fest angezogen sein.
6. Erhöhen Sie langsam den Druck bis zur Erreichung des Arbeitsdruckes.

Warning! Warnung! Der maximal zulässige Luftdruck beträgt 7 bar. Bitte übersteigen Sie diesen Druck nicht. Service: Vor jeder Wartung oder Reparatur muss die Druckluft abgeschaltet oder muss die Pumpe von der Druckluftzufuhr getrennt werden.

Wartung

1. Vor Durchführung jeglicher Wartungsarbeiten muss die Druckluft abgeschaltet werden oder die Druckluftzufuhr von der Pumpe getrennt werden. Zudem ist das gesamte System vollständig über den Auslass-Adapter zu Druckentlasten.
2. Reinigen Sie den Luftfilter, entfernen Sie alle Verunreinigungen einschließlich Kondensat.
3. Überprüfen Sie das System auf Luft- oder Flüssigkeitsundichtigkeiten.
4. Halten Sie die Geräte ständig sauber und entfernen Sie alle Fremdkörper. Stellen Sie sicher, dass keine Verunreinigungen in das Fass gelangen, da diese sonst in das System gepumpt werden könnten.
5. Vor Druckentlastung des Systems oder Trennung des Auslassschlauchs von der Pumpe, halten Sie bitte eine Eimer bereit, um eventuell austretende Öl aufzufangen.

Service

1. Stellen Sie zu Ihrer persönlichen Sicherheit sicher, dass die Luftzufuhr zur Pumpe abgetrennt ist und dass das Flüssigkeitsnetz druckentlastet ist bevor Sie mit Servicearbeiten beginnen. Seien Sie vorsichtig, wenn Sie nach Durchführung der Arbeiten den Druck im System wieder aufbauen.
2. Bei Durchführung der Servicearbeiten achten Sie darauf, dass es zu keinen Verkratzungen an Dichtungen oder an Lageroberflächen kommt. Halten Sie die Werkzeuge sauber. Seien Sie besonders vorsichtig, wenn Sie Dichtungspackungen oder O-Ringe demontieren. Ersetzen Sie alle verschlissenen oder defekten Teile, unabhängig davon, wie stark der Verschleiß oder der Defekt ist.
3. Reinigen und schmieren Sie alle Dichtungen, Lager und O-Ringe und Dichtungen aus Teflon wenn Sie die Pumpe wieder zusammenbauen.

DF50 DIAPHRAGM PUMP

PART NO / ART.NR. 11720, 11721, 11725, 11726, 11730, 11731, 11732, 11733, 11735, 11736, 11737, 11738, 11755 & 11751

🇬🇧 Troubleshooting

SYMPTOM	POSSIBLE REASON	SOLUTION
The pump is not working or there is no fluid delivery	1. Not enough air pressure 2. Some outlet line component is clogged or closed	1. Increase the air pressure 2. Clean or open the outlet circuit
The pump begins to operate very fast without delivering fluid	1. The drum is empty 2. Fluid level is beneath the suction tube inlet	1. Replace the drum 2. Lower the suction tube
The pump keeps on operating although the fluid outlet is closed	1. There is a leakage in some point of the outlet circuit 2. Contamination in the check valves	1. Verify and tighten or repair 2. Disassemble and clean, replace if damaged
Air leaks out through the air outlet muffler.	1. The air motor components are damaged. (2) 2. The air sensor components are damaged (14-19)	1. Replace air motor 2. Replace the air sensor
Decrease of the fluid delivery	Contamination in the check valves.	Disassemble and clean, replace if damaged.

🇸🇪 Felsökning

SYMPTOM	MÖJLIG ORSAK	LÖSNING
Pumpen fungerar inte eller ingen vätska kommer	1. För lågt lufttryck 2. Någon komponent i utloppsledningen är igensatt eller stängd	1. Öka lufttrycket 2. Rengör eller öppna eventuella ventiler
Pumpen går väldigt snabbt men ingen vätska kommer	1. Fatet är tomt 2. Vätskenivån är under sugrörets inlopp	1. Byt fat 2. Sänk ner sugröret
Pumpen fortsätter att gå trots att alla utlopp är stängda	1. Läckage någonstans på ledningen 2. Smuts i backventil	1. Kontrollera och drag åt eller reparera 2. Demontera och rengör, byt ut om nödvändigt
Luft läcker ut genom ljuddämpare när pumpen skall stå still.	1. Luftmotorns komponenter är skadade 2. Luftsensornas komponenter är skadade	1. Byt ut luftmotor 2. Byt ut luftsensorn
Minskat oljeflöde	Smuts i backventiler	Demontera, rengör, byt ut om nödvändigt

🇩🇪 Störungssuche / Fehlerbehebung

STÖRUNG	MÖGLICHE URSACHE	FEHLERBEHEBUNG
Die Pumpe arbeitet nicht oder fördert keine Flüssigkeit.	1. Zu geringer Luftdruck. 2. Eine Auslaufleitung ist verstopft oder geschlossen.	1. Luftdruck erhöhen. 2. Reinigen oder öffnen.
Die Pumpe beginnt schnell zu laufen, fördert aber keine Flüssigkeit	1. Das Fass ist leer. 2. Flüssigkeitsstand tiefer als Saugrohreinlass	1. Fass tauschen 2. Saugrohr tiefer setzen
Die Pumpe arbeitet weiter, obwohl der Auslauf geschlossen ist.	1. Leckstelle in der Auslassleitung 2. Verschmutzung der Rückschlagventile	1. Überprüfen, abdichten oder reparieren 2. Demontieren und Reinigen, bei Beschädigung ersetzen.
Luftverlust am Schalldämpfer (14)	1. Teile des Luftmotors sind beschädigt (2) 2. Teile des Luft-Sensors sind beschädigt (14-19)	1. Austausch des Luftmotors 2. Austausch des LuftSensors
Abnahme der Pumpleistung	Verschmutzung der Rückschlagventile	Demontieren und Reinigen, bei Beschädigung ersetzen.

DECLARATION OF CONFORMITY / DEKLARATION OM ÖVERENSSTÄMMELSE / KONFORMITÄTSEKTLÄRUNG



NOTE! ATEX pumps have an additional safety manual



Alentec & Orion AB, Grustagsvägen 4, 138 40 Älta Sweden, declares hereby that the products:
Air operated diaphragm pump, models 11720, 11721, 11725, 11726, 11730, 11731, 11732, 11733, 11735, 11736, 11737, 11738, 11755 & 11751
Are in conformity with the requirements of the Council's Machinery Directive 2006/42/EC.

Älta July 15, 2015



OBS! ATEX pumpar har en kompletterande säkerhetsmanual



Alentec & Orion AB, Grustagsvägen 4, 138 40 Älta, deklarerar härmed att produkterna:
Tryckluftdriven oljepump, modeller 11720, 11721, 11725, 11726, 11730, 11731, 11732, 11733, 11735, 11736, 11737, 11738, 11755 & 11751 är tillverkade i överensstämmelse med bestämmelserna i Maskindirektivet 2006/42/EC.

Storå Juli 15, 2015



ACHTUNG! ATEX-Pumpen verfügen über eine zusätzliche Sicherheits-Handbuch



Alentec & Orion AB, Grustagsvägen 4, 138 40 Älta, Bestätigen hiermit die Konformität der Doppelmembranpumpen Modelle 11720, 11721, 11725, 11726, 11730, 11731, 11732, 11733, 11735, 11736, 11737, 11738, 11755 und 11751 mit die Anforderungen der Richtlinie 2006/42 /EC des Rates der EU.

Storå, 15. Juli 2015

Mikael Theorin,
Product director (Authorized representative for Eurolube Equipment / Alentec & Orion AB and responsible for technical documentation).

Produktansvarig (Auktoriserad representant för Eurolube Equipment / Alentec & Orion AB och ansvarig för teknisk dokumentation).

Produktionsdirektor (Bevollmächtigter Repräsentant der Eurolube Equipment / Alentec & Orion AB und verantwortlich für technische Dokumentationen)



EUROLUBE EQUIPMENT

Alentec & Orion AB, Grustagsvägen 4, SE-138 40 Älta, Sweden

EMAIL eurolube@alentec.se PHONE +46 8-747 67 10 FAX +46 8-715 20 74

www.eurolube.com