

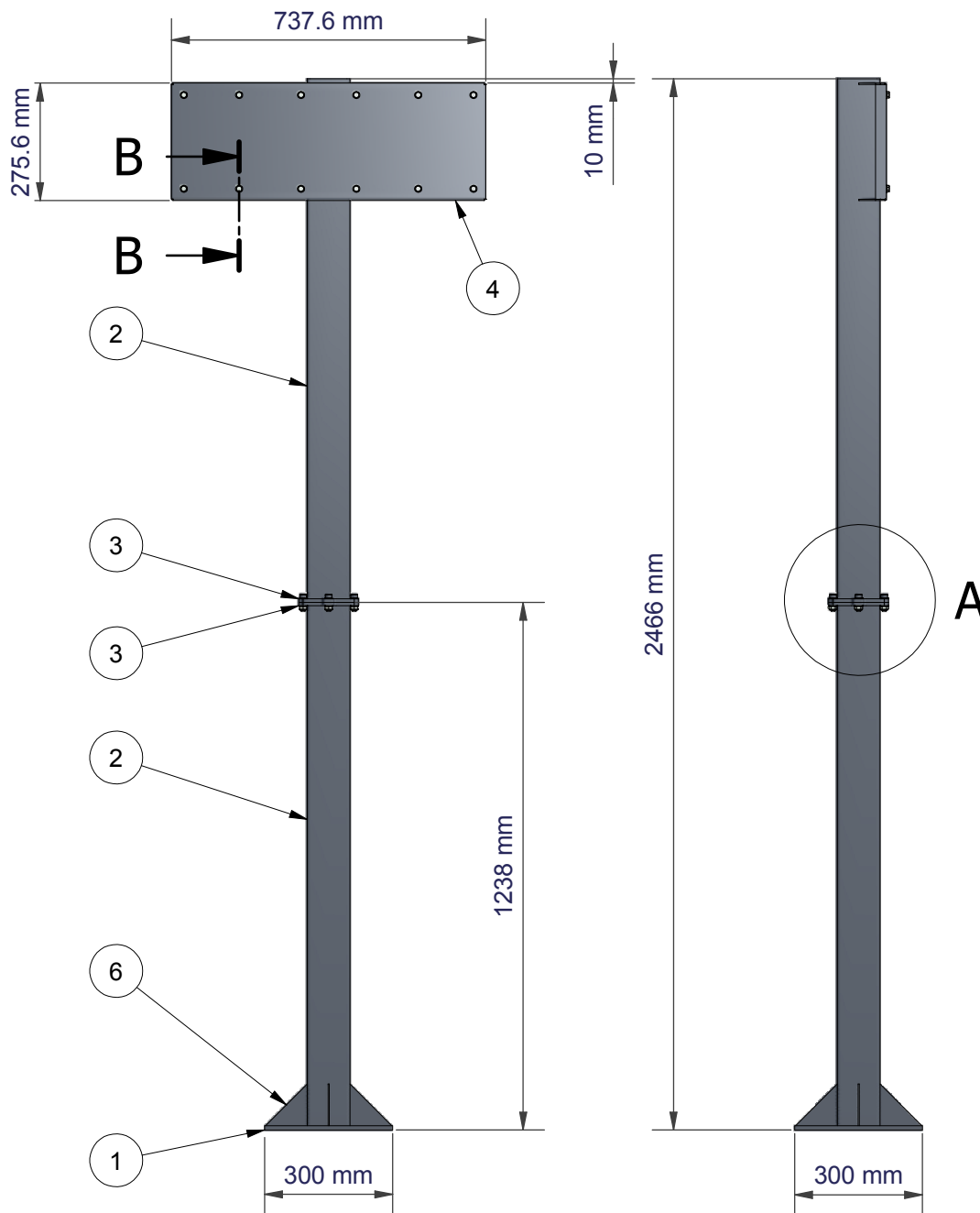
REEL POST / PELARE FÖR SLANGUPPRULLARE

ASSEMBLY INSTRUCTIONS / MONTERINGSINSTRUKTION



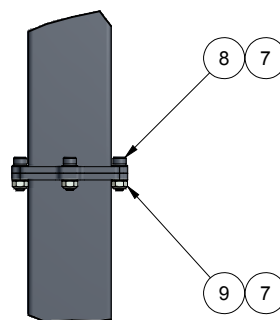
2011-06

ASSEMBLY

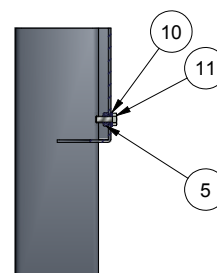


POSITION	ITEM NAME / NAMN
1	Post base plate / bottenplatta
2	Post section / pelardel
3	Post flange / pelarfläns
4	Mounting plate for 3 reels / Monteringsplåt för 3 slangupprullare
5	M8 Hank rivet bush / M8 nitmutter
6	Rib / förstärkning
7	M10 Washer / bricka M10
8	M10 x 30 Capscrew / Skruv M10x30
9	M10 Nyloc nut / Låsmutter M10
10	M8 Form A Washer / Bricka M8
11	M8 x 20mm Screw / Skruv M8x20

DETAIL A /
DETALJ A



PART SECTION B /
DELSNITT B



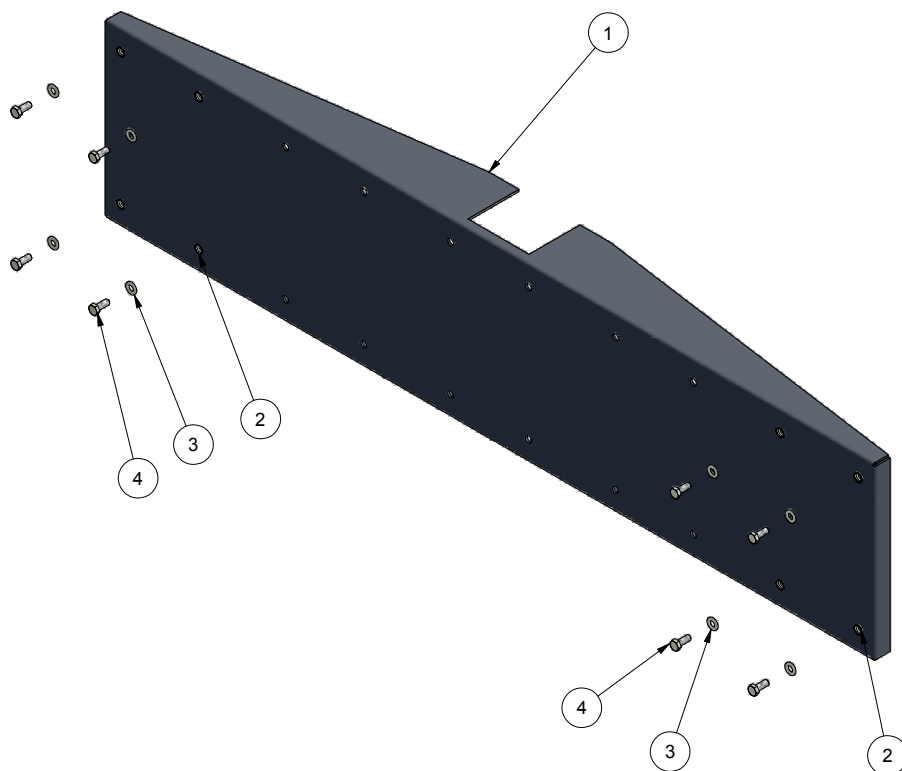
REEL POST / PELARE FÖR SLANGUPPRULLARE

ASSEMBLY INSTRUCTIONS / MONTERINGSINSTRUKTION



2011-06

ASSEMBLY



ASSEMBLY / MONTERING



For 17768:

1. Lower post is assembled with upper post according to detail A, using the provided screws, washers and nuts.
2. The complete reel post is fixed to the floor using appropriate bolts (not included).
3. The hose reels are mounted to the reel plate using the provided screws and washers.

For 17767:

1. Lower post is assembled with upper post according to detail A, using the provided screws, washers and nuts.
2. The complete reel post is fixed to the floor using appropriate bolts (not included).
3. Put the 5-reel plate over the 3-reel mounting plate so that the holes line up.
4. Mount the middle three reels first to the 5 reel plate, holding it in place, using the provided screws and washers.
5. Mount the two hose reels at the other ends, using the provided screws and washers.



För 17768:

1. Nedre stolpe monteras ihop med övre stolpe enligt detalj A med hjälp av medföljande skruvar, muttrar och brickor.
2. Komplet pelare dras fast i golvet med lämpliga bultar (ingår ej).
3. Slangrullarna monteras på monteringsplattan med hjälp av medföljande skruvar och brickor.

För 17767:

1. Nedre stolpe monteras ihop med övre stolpe enligt detalj A med hjälp av medföljande skruvar, muttrar och brickor.
2. Komplet pelare dras fast i golvet med lämpliga bultar (ingår ej).
3. Trä över tilläggsplåten på monteringsplattan så att hålbilden passar.
4. Montera först de tre mittersta slangrullarna på tilläggsplåten med hjälp av medföljande skruvar och brickor.
5. Montera sedan de två yttersta slangrullarna på tilläggsplåten med hjälp av medföljande skruvar och brickor.