

General

The polypropylene strainer housing is resistant to most fluids used in a modern car workshop and equipped with a 32 mesh stainless steel filter cartridge. (Equivalent to ~0.6 mm² perforations). The filtration is sufficient to prevent harmful particles from entering the pump.

The washable strainer should be cleaned regularly to remove any contamination.

The two ¼ BSP(f) threads on the top of the strainer can be used to attach vacuum gauges. The strainer is delivered without a hole down to the strainer chamber. When attaching a vacuum gauge a ø3 mm hole must be drilled in the bottom of the ¼ BSP port. Attaching two vacuum gauges will indicate the pressure drop over the cartridge.

Allmänt

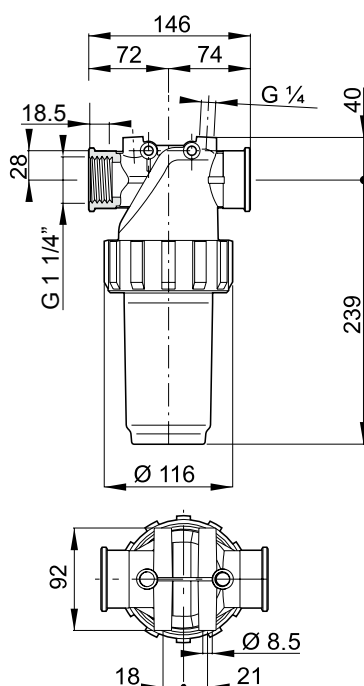
Silen har ett hus i polypropylenplast som står emot de flesta vätskor som används i en modern verkstad och är försedd med en silensats av rostfritt ståltrådsnät som har en finhet av 32 mesh vilket motsvarar ca 0,6 mm fyrkantiga hål. Den filtrernoggrannheten är fullt tillräcklig för att förhindra skadligt smuts från att komma in i pumpar och ventiler.

Silensatsen rengöres efter behov.

På ovansidan finns det två anslutningsgångar, G¼", som kan användas för montage av vakuummätare. Silen levereras utan öppning ned mot sugkammaren. När vakuummätare skall monteras, borrar ett ø3 mm hål i botten av G¼" hålet. Sätts en mätare i varje anslutning visas tryckfallet över silensatsen.



DIMENSIONS / MÅTT / ABMESSUNGEN





SUCTION STRAINER FOR WASTE OIL / SUGSIL FÖR SPILLOLJA

PART NO. 16797

Technical data / Tekniska data	16793
Maximum working pressure / Max arbetstryck	20 bar
Maximum vacuum / max vakuum	-1 bar (100% vacuum / vakuum)
Maximum working temperature / Max temperatur	+80°C (temporarily / tillfälligt 100°C)
Weight (approx) / Vikt (ca)	1 kg
Effective strainer area / Effektiv filterarea	115 cm ²
Connection thread / Anslutningsgånga	G 1 1/4" (f)

ACCESSORIES & SPARE PARTS / TILLBEHÖR & RESERVDLAR

PART NO / ART.NR.	DESCRIPTION / BESKRIVNING	
3188579	Vacuum gauge / Vakuummätare	
3188580	Lock nut for gauge / Låsmutter för vakuummätare Used to lock the gauge in a readable position / Används för att låsa mätaren i läsbar position	
3188581	Strainer insert, 32 mesh / Silinsats, 32 mesh	A
3188582	O-ring for strainer / O-ring till sugsil	B

