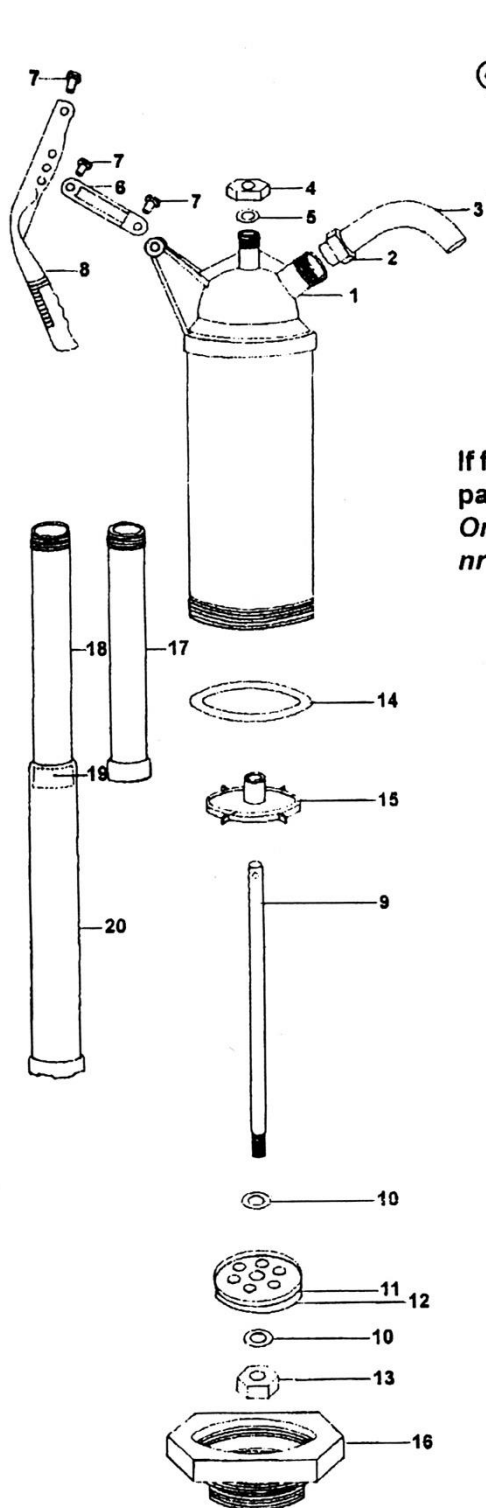


Drum Pump / Fatpump



1. Suit for lubricant.
Lämplig för olja.
2. Suit for water, alcohol, low viscosity lubricant.
Lämplig för vatten, alkohol, olja med låg viskositet.
3. Suit for volatile liquid, such as diesel, kerosene etc.
Lämplig för vätskor typ diesel, fotogen etc.

If found liquid comes out, please adjust part 4 untill it's tight.
Om vätska läcker ut, justera mutter nr 4 tills det är tätt.



Material: Ryton®, stainless steel rod (316SS)
Ryton®, kolvstång i rostfritt stål (316SS)

Application: strong acid, strong alkali solutions, nitric acid etc.
även för syror, alkaliska lösningar, salpetersyra etc.

Note / Obs!

Do NOT pump high viscosity lubricant (liquid)!
Pumpa INTE olja (vätska) med hög viskositet!