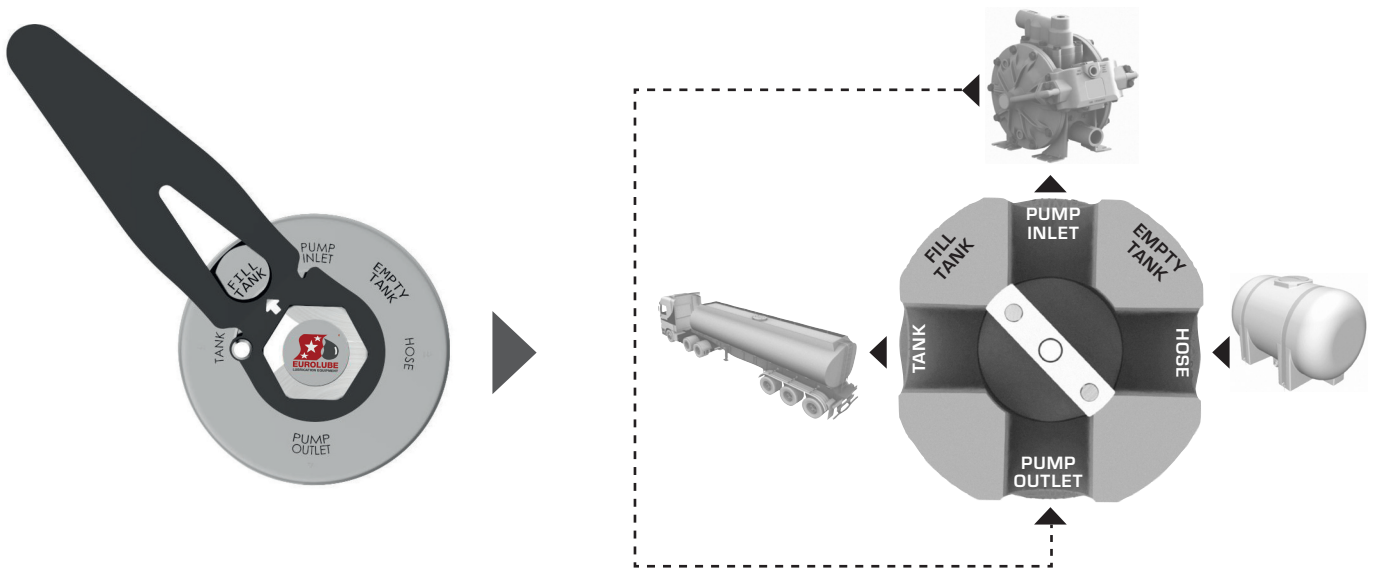


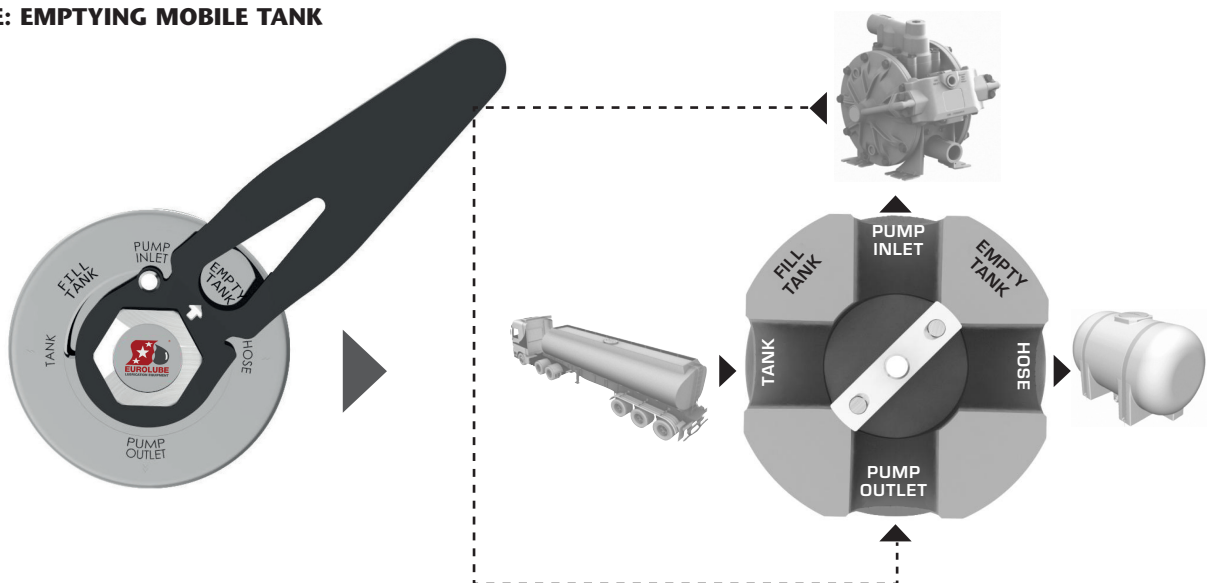
**TÖMNING: FYLLNING AV MOBIL TANK**

**EXTRACTION: FILLING MOBILE TANK**



**URTAPPNING: TÖMNING MOBIL TANK**

**DISCHARGE: EMPTYING MOBILE TANK**



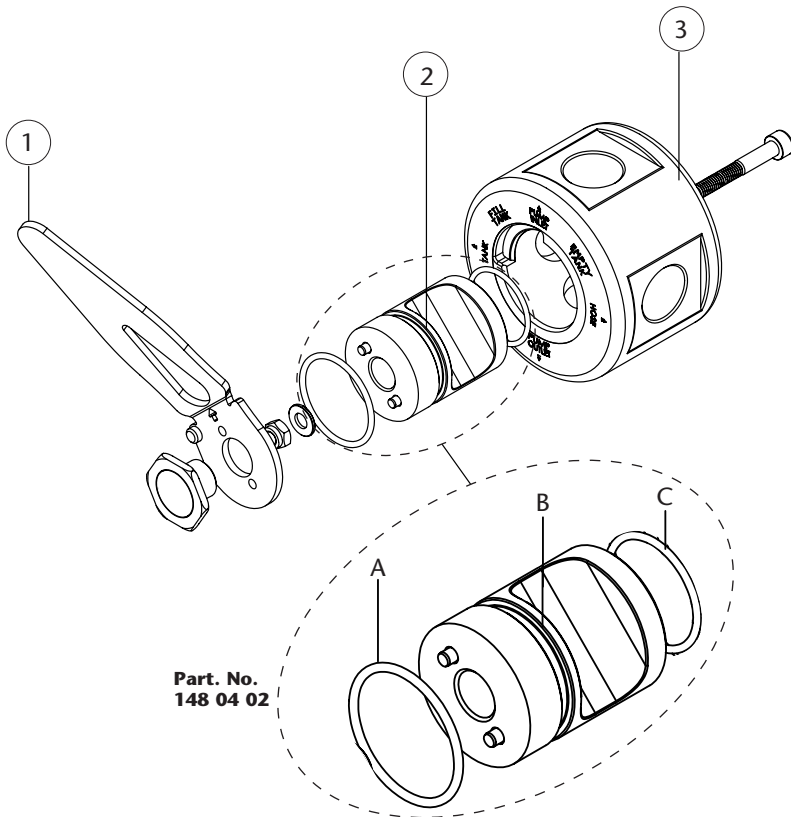
SE

Våtdelar	Ventil i acetal och hus i anodiserad aluminium samt O-ringar i Viton®.
Applikationer	Fylla eller tömma spilloljebehållare på servicebilar genom att vända på vätskeflödet. Överför vätskor från lagringstank till större behållare. Ventilen är kompatibel med smörjoljor, hydraulolja, dieselbränsle, glykol och vissa kemikalier.
Gängor	4 x 1" BSP(F)
Gängor för fastsättning	4 x M8 x 1.25
Maximalt arbetstryck	217.5 psi (15 bar)
Mått och dimensioner	4 5/16" (110 mm) x 3 5/16" (84 mm)
Vikt	3.8 lbs (1.7 kg)

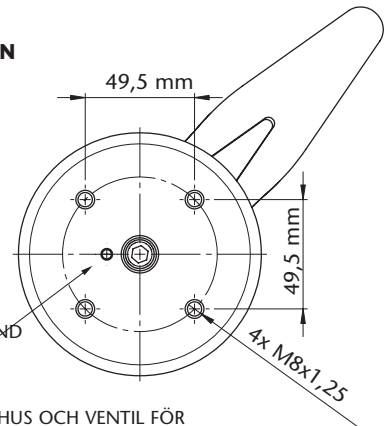
EN

Wetted parts	Acetal spool and anodised aluminum housing and Viton® O-rings.
Applications	Filling or emptying waste oil containers on lube trucks by reversing the flow of the fluid. Transfer fluids from supply tank to operational day tanks. The valve is compatible with lube oils, hydraulic oil, diesel fuel, antifreeze and some chemicals.
Threads	4 x 1" BSP(F)
Mounting hole threads	4 x M8 x 1.25
Maximum working pressure	217.5 psi (15 bar)
Dimensions	4 5/16" (110 mm) x 3 5/16" (84 mm)
Weight	3.8 lbs (1.7 kg)

Sprängskiss / Exploded view



HÅLBILD  
MOUNTING PATTERN



VID BYTE AV VENTIL ANVÄND  
4 MM DRIVDORN

**VIKTIGT!**  
APPLICERA FETT PÅ VENTILHUS OCH VENTIL FÖR  
ATT UNDVIKA SKADOR PÅ TÄTNINGARNA

SPOOL REPLACEMENT HOLE USE A 4 MM PIN  
PUNCH

**IMPORTANT!**  
APPLY GREASE ON HOUSING AND SPOOL TO  
AVOID DAMAGE THE SEALS

2024\_11\_27-09:06

SE

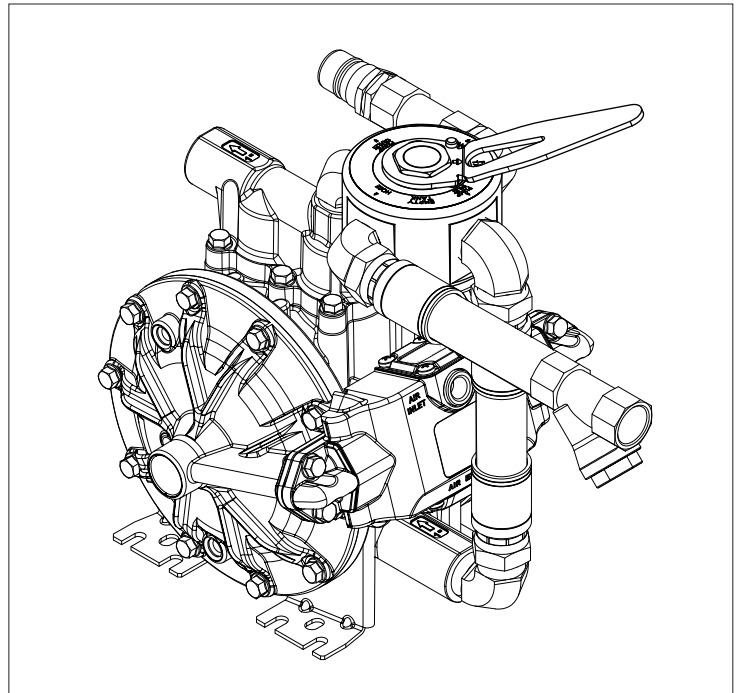
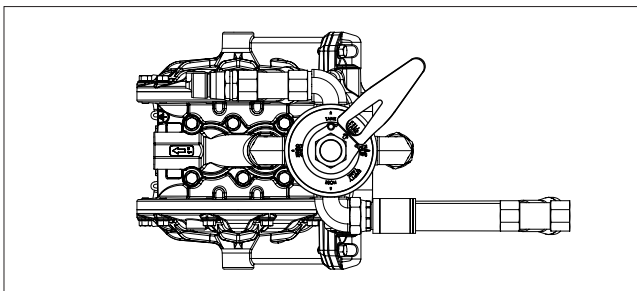
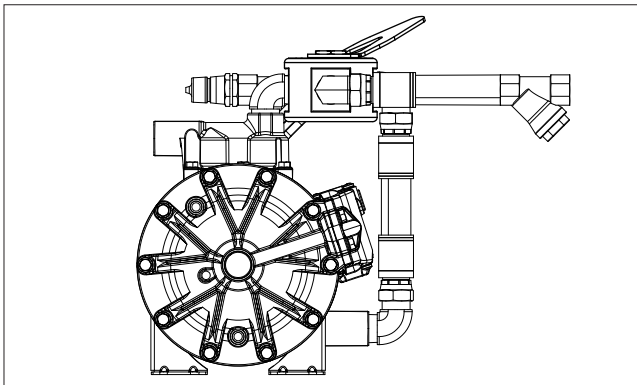
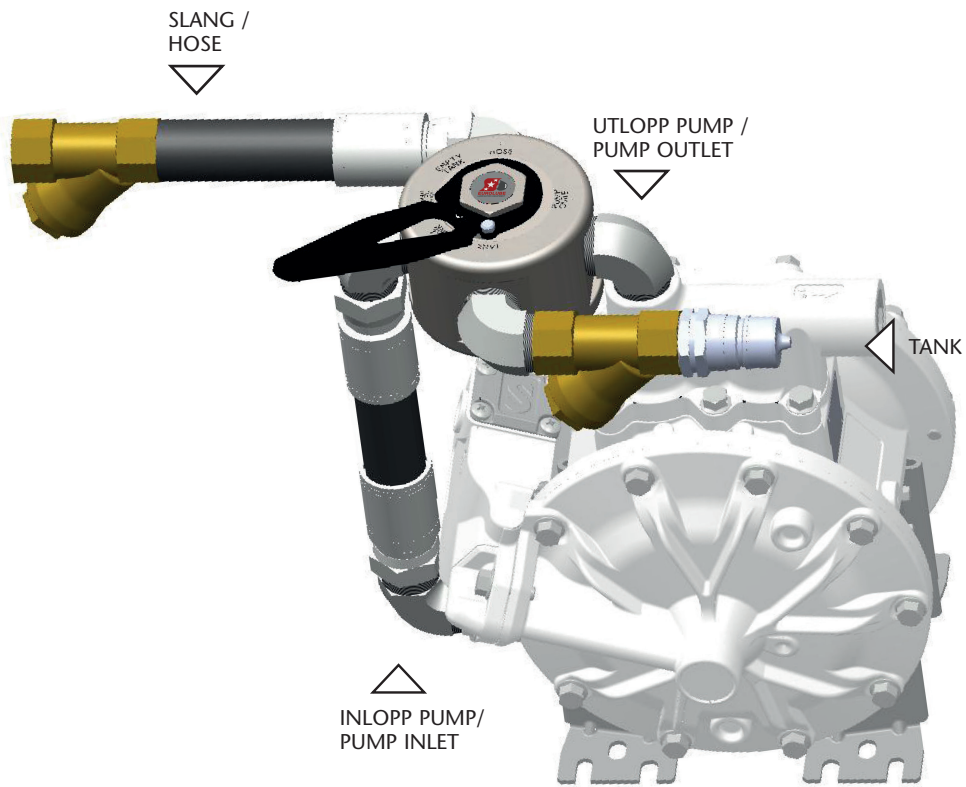
EN

Pos.	Beskrivning	Description	Ant. / Qty.
1	Handtag parallella stift	Handle w/parallel pin	1
2	Ventil m/o-ringar	Spool w/o-rings	1
3	Ventilhus	Housing	1

KIT

Part. No.	Beskrivning	Description	Ant. / Qty.
148 04 02	Ventil med o-ringar och stift (A+B+C)	Spool w/o-rings and pins (A+B+C)	1

2 205341\_11\_24



2024\_11\_27-09:06



[www.eurolube.com](http://www.eurolube.com)