

WASTE OIL SWING ARM / SVÄNGARM FÖR SPILLOLJA

PART NO 16795 / ART.NR. 16795



2023-02 ORIGINAL MANUAL
SERVICE GUIDE



General

Thank you for choosing a high quality product from Eurolube Equipment, Sweden. The Waste Oil swing arm is conceived to be mounted on the wall in pits for the collection of waste oil from all types of vehicles. The large collector bowl (approx. 18 litres) is adjustable in height and has strong swivel joints. The flow rate is independent of the bowl height. Connection thread: G 1 1/2" (f). Please refer to the sales catalogue for details on accessories, or visit our website, www.eurolube.com.

WARNING! Do NOT use with aggressive or flammable fluids. We decline responsibility for malfunctions or danger resulting from misuse. Read these instructions carefully before installation, operation or service.

Allmänt

Tack för att ni valde en kvalitetsprodukt utvecklad och tillverkad av Eurolube Equipment. Denna uppsamlingskål för spillolja monteras lämpligast på väggen i smörjgropar för mottagning av spillolja från alla typer av fordon. Den stora skålen (ca 18 liter) är justerbar i höjddel och har robusta leder. Avrinningshastigheten är oberoende av skålens höjd. Anslutningsgंगा: G1 1/2" inv. För detaljerad information hänvisar vi till vår kompletta produktkatalog eller vår hemsida www.eurolube.com.

VARNING! Får ej användas för aggressiva eller explosiva vätskor. Vi fransäger oss allt ansvar för felaktigheter och olyckor som inträffar på grund av felaktig montering eller användning. Läs dessa instruktioner före installation och service.

INSTALLATION / MONTAGE



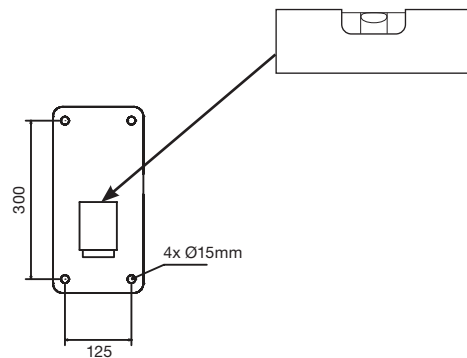
Mount the Waste oil swing arm on the wall, fixing the wall bracket by its four holes. See hole mounting pattern. Mount it horizontal, check with a spirit level or similar on the bearing upper straight surface.

Connect the waste oil hose or tube to the 1 1/2" BSP (F) outlet.

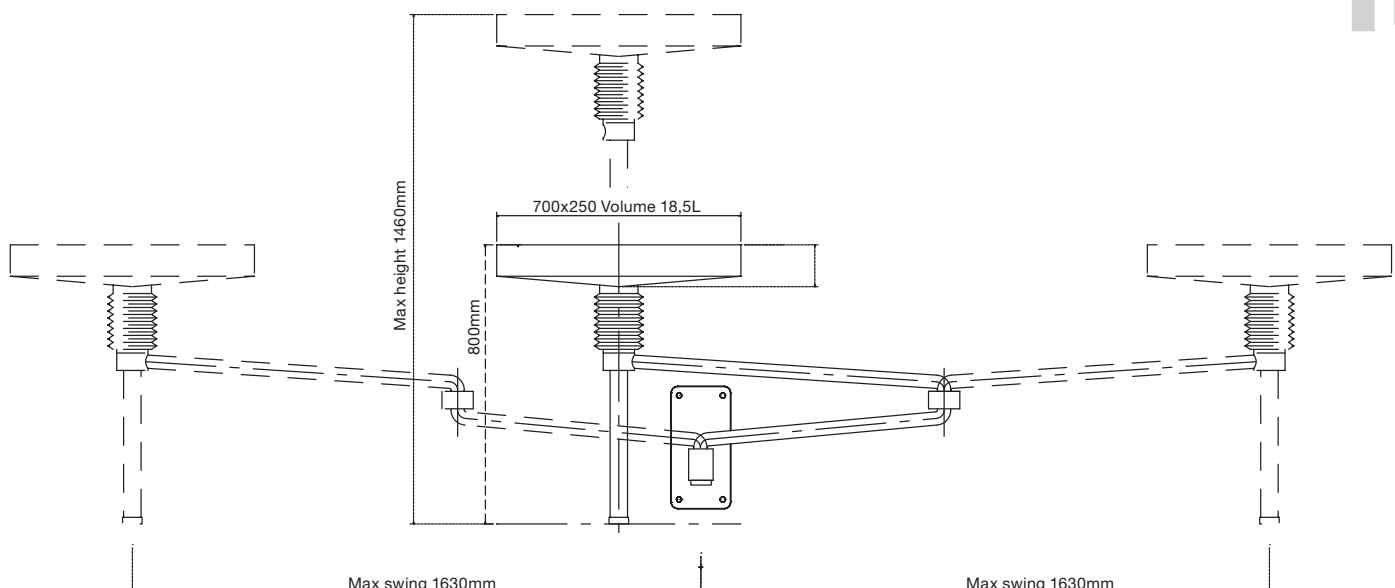


Montera uppsamlingskålen på väggen med hjälp av de fyra hålen i väggfästet. Se hålbilden. Montera horisontellt, kontrollera med vattenpass el. dyl. på lagerdelens övre raka yta.

Anslut röret eller slangen till spilloljeledningen med 1 1/2" BSP (F)-gängen.



TECHNICAL DATA / TEKNISKA DATA



WASTE OIL SWING ARM / SVÄNGARM FÖR SPILLOLJA

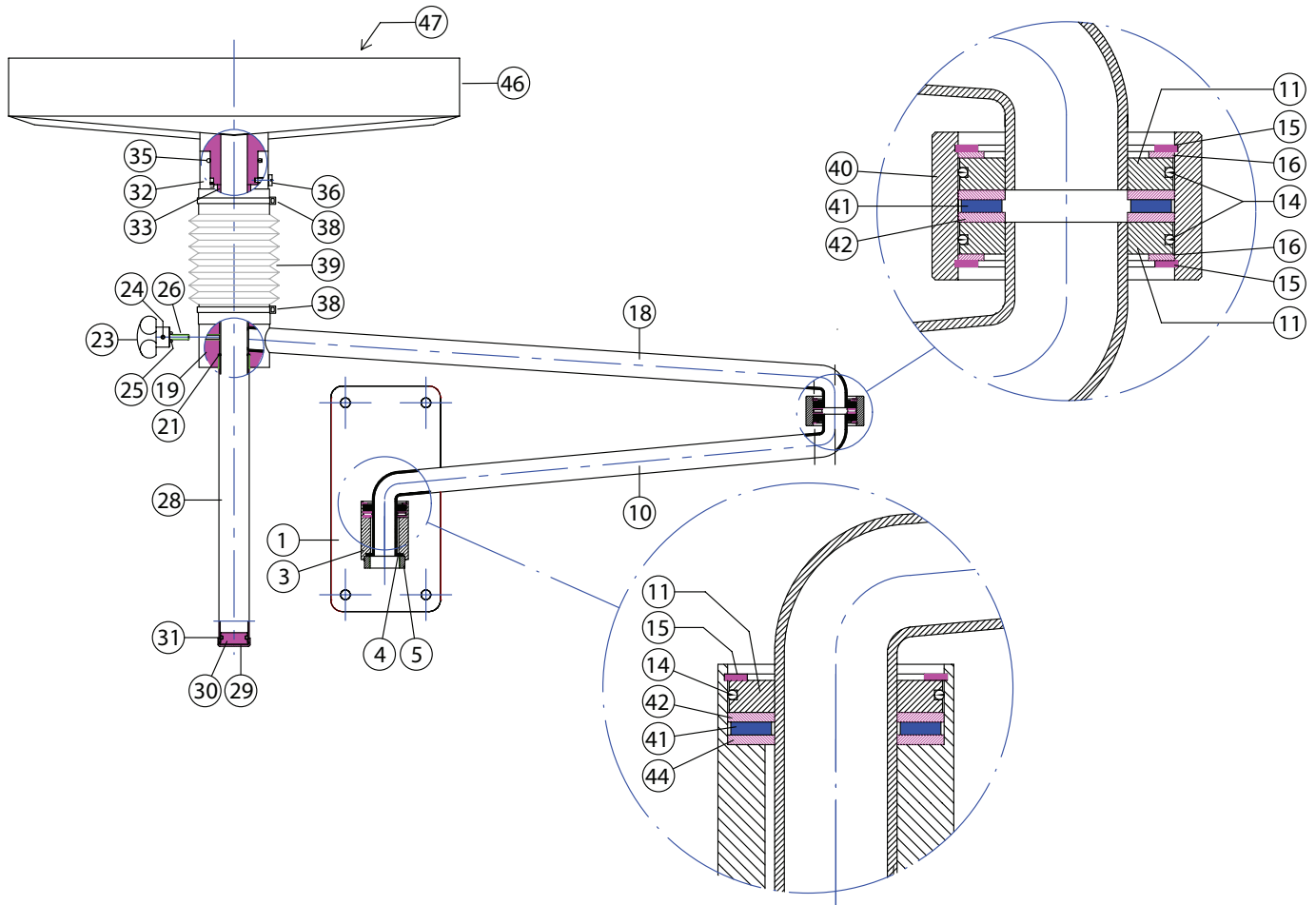
PART NO 16795 / ART.NR. 16795

SPARE PARTS / RESERVDLAR

- When ordering spare parts always state:
- Model number and serial number (from the type label)
 - Part number of the spare part and name

- Vid beställning uppge alltid:
- Modellnummer och serienummer (se typskylt)
 - Reservdelens artikelnummer och benämning

ITEM / POS	NAME / BENÄMNING	PART NO / ART.NR.
14x3, 15x3, 16x2, 35	Arm joint bearing kit / tätningssats leder	1468943
41, 42x2	Joint bearing kit / lagring led komplett	1468944
41, 42, 44	Wall bracket bearing complete / lagring väggfäste komplett	1468945
39	Bellows / bälg	1468946



DECLARATION OF CONFORMITY / DEKLARATION OM ÖVERENSSTÄMMELSE

Alentec & Orion AB, Grustagsvägen 4, 138 40 Älta Sweden, declares hereby that the products: Waste oil swing arm 16795
Are in conformity with the requirements of the Council's Machinery Directive 2006/42/EC.

Älta February 7, 2023

Olle Berglund,
Product manager (Authorized representative for Eurolube Equipment AB and responsible for technical documentation).
Produktansvarig (Auktoriserad representant för Eurolube Equipment AB och ansvarig för teknisk dokumentation).

Alentec & Orion AB, Grustagsvägen 4, 138 40 Älta, deklarerar härmed att produkterna:
Svängarm för spillolja 16795
Är tillverkade i överensstämmelse med bestämmelserna i Maskindirektivet 2006/42/EC.

Älta Februari 7, 2023



EUROLUBE EQUIPMENT

Alentec & Orion AB, Grustagsvägen 4, SE-138 40 Älta, Sweden

EMAIL eurolube@alentec.se PHONE +46 8-747 67 10 FAX +46 8-715 20 74

 www.eurolube.com