



**MEDIUM PRESSURE LEVER PUMP**  
**BOMBA DE TRASVASE DE MEDIA PRESIÓN**  
**POMPES À LEVIER ACIER POUR HUILES ÉPAISSES**  
**MEHRZWECKPUMPE**

Parts and technical service guide  
Guía de servicio técnico y recambio  
Guide d'instructions et pièces de rechange  
Bedienungsanleitung und Teileliste

Part No. / Cód. / Réf. / Art. Nr.:  
**20710 20711 20712 11712 11715**

*Description / Descripción / Description / Beschreibung*

GB

Pump for transferring high viscosity lubricants (up to SAE 140) with 2" BSP (M) height adjustable bung adaptor to fit into drums, covers or protective shields. 3/4" BSP (M) outlet thread.

E

Para transvase de lubricantes de alta viscosidad (hasta SAE 140). Rosca de salida de 3/4" BSP (M) y adaptador ajustable M2" G para acoplarse directamente sobre bidones, tapas o carenas de protección.

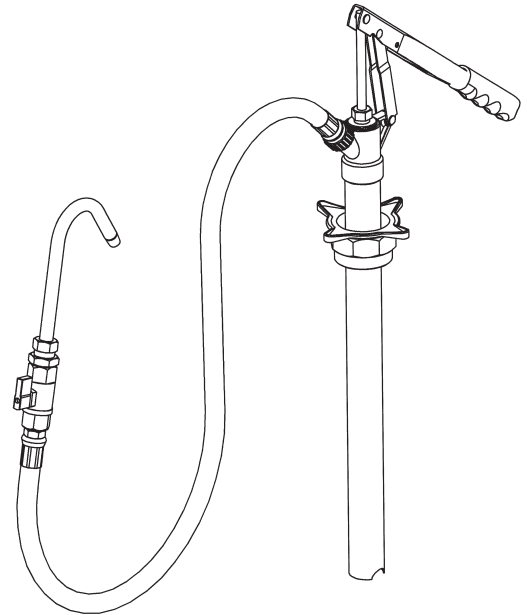
F

Pour transvaser des lubrifiants à haute-viscosité (jusqu'à SAE 140). Raccord mâle 3/4" gaz et bague de fixation mâle 2" réglable en hauteur pour fixer la pompe directement au fût, au couvercle ou au carénage de protection.

D

Die Mehrzweck-Pumpen mit 2" Fassverschraubung und 3/4" Ausgangsgewinde sind besonders geeignet zum schnellen Entnehmen von Flüssigkeiten aus Fässern stehend oder liegend bis zu 60 Litern Inhalt.

Die Faßpumpen zeichnen sich durch eine robuste Kostruktion und hohe Förderleistung aus. Die Faßpumpen fördern Flüssigkeiten bis SAE 140.



*Installation-Operation / Instalación-Modo de empleo / Installation-Mode d'Emploi / Montage und Handhabung*

GB

Insert the suction tube (3) in the drum by screwing the bung adaptor (7) to the 2" bung opening and tighten it until it is firmly tightened.

The pump is recommended to be used with a hose (8) (Part number 314 530 transparent hose- Part number 314 540 rubber hose with shut off valve), connected to the pump outlet thread.

**NOTE:** Be sure that gasket (6) is placed in the bottom of the hose nut (10), before connecting the hose(8) to the pump.

Prime the pump with several quick strokes of the pump handle (4) until the lub oil appears through the outlet.

When it is not in use, leave the pump handle (4) up so that the piston is down.

E

Introduzca el tubo de succión (3) en el bidón y fíjelo con el adaptador ajustable (7) a la rosca de 2" de la tapa o del bidón.

La bomba debe ser utilizada con manguera para el suministro de aceite (Cód. 314 530 flexible transparente o Cód. 314 540 flexible de caucho), conectada a la salida de la bomba.

**NOTA:** Asegúrese que la junta (6) está alojada en el fondo de la tuerca loca (10) antes de conectar la manguera (8) a la bomba.

Para comenzar a usarla, accione la palanca (4) varias veces rápidamente hasta que el aceite salga.

Cuando no esté en uso, deje la palanca (4) hacia arriba de forma que el pistón quede abajo.

2018\_07\_27-19:30

F

Introduire le tube d'aspiration (3) dans le fût et le fixer avec la bague de fixation (7) au raccord 2" du couvercle ou du fût.

La pompe doit être utilisée avec un flexible pour la distribution d'huile (réf: 314530 : flexible transparent ou réf: 314540 : flexible caoutchouc), connecté à la sortie de la pompe.

**NOTE:** S'assurer que le joint (6) est bien logé au fond du raccord tournant (10) avant de connecter le flexible (8) à la pompe.

Pour faire fonctionner la pompe, actionner rapidement et plusieurs fois le levier (4) au préalable et ce, jusqu'à ce que l'huile sorte de cette pompe.

Laisser le levier (4) de la pompe vers le haut afin de laisser le piston vers le bas lorsque la pompe n'est pas utilisée.

D

Bringen Sie die Lasche und den Hebel (4) so zusammen, daß die Befestigungslöcher übereinander stehen. Stecken Sie den Bolzen durch und sichern Sie mit dem Federstecker den Bolzen gegen Verrutschen.

Der Schlauch (8) besitzt einen drehbaren Schraubverschluß (10), der direkt an den Pumpenkopf (1) angeschraubt und festgezogen wird. Bitte beachten dass Dichtung (6) korrekt im Schraubverschluß (10) angebracht ist bevor Sie den Schlauch (8) befestigen.

Stecken Sie das Saugrohr (3) in den Adapter (7) und ziehen Sie ihn leicht fest.

Schrauben Sie nun die Pumpe (1) in das Faßgewinde. Nach wenigen Pumphyben fördert die Faßpumpe.

**Wichtiger Hinweis:**

Wenn nicht im Einsatz, Hebel (4) in oberen Position bringen, damit der Kolben nach unten ist.

Trouble shooting / Anomalías y sus soluciones / Anomalies et solutions / Probleme und deren Lösungen

GB

Symptom	Possible Causes	Solution
No fluid delivery	The suction tube (3) does not reach the oil	Insert the suction tube (3) down to the bottom of the drum
	No oil in the drum	Fill in or replace the drum
	The valve (9) at the end of the hose (8, optional), may be closed	Open the valve (9)
Oil leaks through the nut (5)	Loose nut (5)	Tighten the nut (5)
Oil leaks through the hose connection	Loose hose nut (10)	Tighten the hose nut (10)
	Damaged gasket (6)	Replace the gasket (6)

E

Síntomas	Posibles causas	Soluciones
No hay entrega de fluido	El tubo de succión (3) no llega hasta el aceite	Cale el tubo de succión (3) de la bomba hasta el fondo del bidón
	No hay aceite en el bidón	Llene el bidón o reemplazar por uno nuevo
	Válvula (9) en la manguera de suministro (8, opcional), podría estar cerrada	Abra la válvula (9)
Pérdida de aceite por la tuerca (5)	La tuerca (5) esta suelta	Apriete la tuerca (5)
Pérdida de aceite por la tuerca loca (10, opcional)	Tuerca loca (10) mal apretada	Apriete la tuerca loca (10)
	La junta (6) está dañada	Sustituya la junta (6)

F

Symptômes	Causes possibles	Solutions
Il n'y a pas de distribution de fluide	Le tube d'aspiration (3) n'arrive pas jusqu'à l'huile	Caler le tube d'aspiration (3) de la pompe jusqu'au fond du bidon
	Il n'y a pas d'huile dans le bidon	Remplir le bidon ou le remplacer
	La vanne d'arrêt (9) du flexible (8 optionnel) est fermée	Ouvrir la vanne d'arrêt (9)
Fuite d'huile par le raccord (5)	Le raccord (5) est mal serré	Serrer le raccord (5)
Fuite d'huile par le raccord tournant (10, optionnel)	Le raccord tournant (10) est mal serré	Serrer le raccord tournant (10)
	Le joint (6) est endommagé	Remplacer le joint (6)

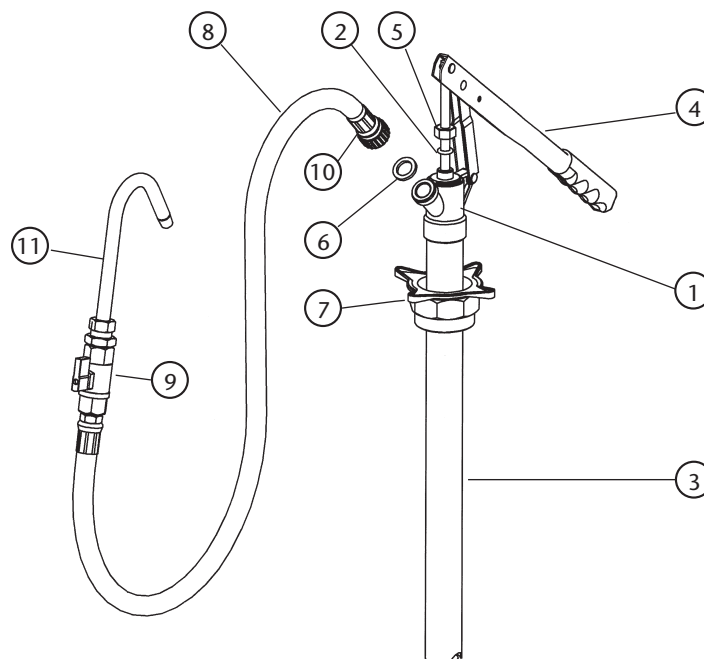
D

Symptome	mögl. Ursachen	Lösung
Pumpe fördert kein Öl	Abgabe-Pistole ist nicht geöffnet	Pistole öffnen
	Das Fass ist leer oder der Ölpegel liegt unter die Ansaugöffnung	Fass wechseln oder Saugrohr tiefer setzen
Ölaustritt bei Mutter (5)	Mutter (5) nicht richtig festgedreht	Mutter (5) festdrehen
Ölaustritt beim Schlauchbefestigung	Schraubverschluß (10) nicht richtig festgedreht	Schraubverschluß (10) festdrehen
	Dichtung (6) beschädigt	Dichtung (6) ersetzen

Parts / Piezas / Pièces / Ersatzteilliste

GB

Pos	Description	Descripción	Description	Beschreibung	Part No / Cód. / Réf. / Art Nr
1	Pump Cylinder	Cuerpo de la bomba	Corps de la pompe	Pumpenkörper	
2	O Ring	Junta tórica	Joint Torique	O-Ring	
3	Suction tube	Tubo de succión	Tube d'aspiration	Saugrohr	
4	Pump Handle	Palanca	Levier	Hebel	
5	Nut	Tuerca	Raccord	Mutter	
6	Gasket	Junta	Joint	Dichtung	
7	Bung Adapter	Adaptador ajustable	Bague de fixation	Fassverschraubung	1118436
8	Hose	Manguera	Flexible	Schlauch	- 1132110
9	Valve	Válvula	Vanne d'arrêt	Ventil	
10	Hose nut	Tuerca loca	Raccord tournant	Schraubverschluß	
11	Spout	Boquilla	Agrafe	Auslauf	



2018\_07\_27-19:30

GB

**Delivery per stroke:** 100 cc

**MATERIALS**

**Suction tube; Lower valve; Piston:** Steel

**Seals:** NBR

**Pump cylinder:** Aluminium

**Tube length:**

450 mm (for 20 l drum)	Part No. 2128359
620 mm (for 20 l / 50 l drum)	Part No. -
760 mm (for 60 l drum)	Part No. -
1000 mm (for 200 l drum)	Part No. 16780

F

**Débit par coup de levier:** 100 cc

**MATÉRIAUX**

**Tube d'aspiration, clapet de pied et piston:** Acier

**Joints:** NBR

**Corps de la pompe:** Aluminium

**Longueur du tube:**

450 mm (pour seaux de 20 l)	Réf: 2128359
620 mm (pour seaux de 20 l et tonnelets de 50 l)	Réf. -
760 mm ( pour tonnelets de 60 l)	Réf. -
1000 mm (pour fûts de 200 l)	Réf. 16780

E

**Caudal por embolada:** 100 cc

**MATERIALES**

**Tubo de succión; Válvula pie; Pistón:** Acero

**Juntas:** NBR

**Cuerpo de la bomba:** Aluminio

**Longitud del tubo:**

450 mm (para bidón de 20 l)	Cód. 2128359
620 mm (para bidón de 20/50 l)	Cód. -
760 mm (para bidón de 60 l)	Cód. -
1000 mm (para bidón de 200 l)	Cód. 16780

D

**Förderleistung:** 100 ccm pro Hub

**Materialien**

**Saugrohr, Fussventil, Kolben:** Stahl

**Dichtungen:** NBR

**Pumpenzylinder:** Aluminium

**Saugrohrlänge:**

450 mm (für 20l Fässer)	Art. Nr. 2128359
620 mm (für 20l / 50l Fässer)	Art. Nr. -
760 mm (für 60l Fässer)	Art. Nr. -
1000 mm (für 200l Fässer)	Art. Nr. 16780

Grease dispenser / Dispensadores de grasa / Appareils de remplissage de graisse / Fettbefüllung

GB

For filling hand pumps or grease guns with filling nipples of Ø 9 and Ø 12.5 mm.

**Installation**

Install the pump to the drum cover with the bung adapter. Insert the suction tube through the follower disc and fix the drum cover to the drum. The suction tube must reach the bottom of the drum. If there is no grease delivery this could be caused by air pockets close to the pump inlet. This can be solved compacting the grease or warming it in case of low temperature.

**Models**

**Drum cover diameter:**

310 mm	Part No 20710
330 mm	Part No
405 mm	20711 Part No
395 mm	20712 Part No -

E

Para el llenado de bombas manuales o pistolas de engrase provistas de válvulas de llenado de Ø 9 y Ø 12.5 mm.

**Instalación**

Fije la bomba a la tapa con el adaptador ajustable, introduzca el tubo de succión por el agujero central del disco seguidor y fije la tapa en el bidón. La bomba debe llegar al fondo del bidón. Si no hay entrega de grasa, esto puede ser causado por bolsas de aire que se eliminan compactando la grasa, o calentando la grasa en caso de baja temperatura.

**Modelos**

**Diámetro de la tapa:**

310 mm	Cód. 20710
330 mm	Cód. 20711
405 mm	Cód. 20712
395 mm	Cód. -

F

Pour le remplissage de pompes manuelles et de pistolets à graisse munis de valves de remplissage de Ø 9 et Ø 12.5 mm.

### Installation

Fixer la pompe au couvercle à l'aide de la bague de fixation réglable en hauteur, introduire le tube d'aspiration par l'orifice central du plateau suiveur et fixer le couvercle au fût. La pompe doit arriver jusqu'au fond du fût.

S'il n'y a pas de distribution de graisse, il est possible qu'il y ait des poches d'air. Il serait donc nécessaire de compacter la graisse ou de la réchauffer en cas de basses températures au préalable.

### Modèles

#### Diamètre du couvercle:

310 mm	Réf. 20710
330 mm	Réf. 20711
405 mm	Réf. 20712
395 mm	Réf. -

D

Für Befüllung von Fettpressen über Füllnippel Ø 9 mm und Ø 12,5 mm.

### Montage:

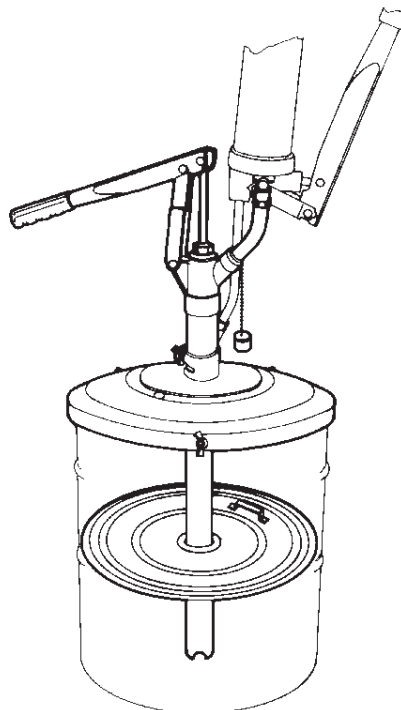
Öffnen Sie den Fetteimer und legen Sie den Fettfolgedeckel bündig auf das Fett. Die Gummilippe muß rundherum gut anliegen. Stecken Sie das Pumpenrohr durch den Staubschutzdeckel und den Fettfolgedeckel bis zum Boden des Fetteimers. Ziehen Sie die 3 Flügelschrauben (6) am Staubschutzdeckel gleichmäßig an, ohne dabei den Fetteimer einzudrücken.

Wenn es keine Fett-Lieferung gibt könnte dies durch Luft einschüsse in der Nähe der Pumpen einlaß verursacht werden. Dies kann gelöst werden, verdichten das Fett oder erwärmt sie bei niedrigen Temperaturen.

### Modelle:

#### Staubschutzdeckel-Durchmesser:

310 mm	Art. Nr. 20710
330 mm	Art.Nr. 20711
405 mm	Art. Nr. 20712
395 mm	Art. Nr. -



**Dispenser for filling of grease centrals / Dispensador para llenado de centrales de engrase  
Distributeurs manuels de graisse pour centrales de graissage / Befüllung von Zentralschmieranlagen**

**GB**

For filling hand pumps or grease guns with filling nipples of Ø 9 and Ø 12.5 mm.

**Models**

**Diameter of the cover:**

225 mm (for 5 kg drum)	Part No. 20710
310 mm (for 12-18 kg drum)	Part No. 20720
330 mm (for 20 kg drum)	Part No. 20721

**E**

Para el llenado de centrales de engrase provistas de conector hidráulico tipo 2-HK (1/2").

**Modelos**

**Diámetro de la tapa:**

225 mm (para bidón de 5 kg)	Cód. 20710
310 mm (para bidón de 12-18 kg)	Cód.20720
330 mm (para bidón de 20 kg)	
395 mm (para bidón de 50 kg)	

**F**

Pour le remplissage des centrales de graissage par raccord. Parker (type 2-HK: 1/2")

**Modèles**

**Diamètre du couvercle:**

225 mm (pour bidons de 5 kg)	Réf. 20710
310 mm (pour seaux de 12-18 kg)	Réf. 20720
330 mm (pour seaux de 20 kg)	Réf. 20721

**D**

Für Befüllung von Zentralschmieranlagen wird die Anlage geliefert mit Hydraulik-kupplung. Typ 2-HK (1/2").

**Modelle**

**Staubschutzdeckel-Durchmesser:**

225 mm	Art. Nr. 20710
310 mm	Art. Nr. 20720
330 mm	Art. Nr. 20721

