



Instruktioner

SE INSTRUKTIONER



U·POWER / U·POWER+ / U·POWER+ (3 anslutningar)

MANUAL ORIGINAL



- Originaldokument på **Spanska (ES)**.
- Produktbilder och specifikationer kan ändras utan föregående meddelande.
- Vid avvikelser mellan översättningarna gäller originalversionen.

MISSBRUK AV UTRUSTNING



- Denna enhet är endast avsedd för professionellt bruk. Läs alla bruksanvisningar, etiketter och märkningar innan du använder enheten.
- Använd enheten endast för avsett ändamål.
- Denna enhet har inte godkänts för användning i kommersiella transaktioner.
- Installera och använd enheten i enlighet med alla lokala och nationella bestämmelser, inklusive alla lagar och föreskrifter om hälsa, säkerhet och miljö.
- Manipulera inte enheten.
- All obehörig modifiering av enheten, felaktig användning, felaktigt underhållet eller borttagande av identifieringsetiketten kan göra garantin ogiltig.
- Kontrollera att övervakningssystemet är korrekt inställt före första användningen.
- Installera inte enheten på platser med hög luftfuktighet eller nära vatten.
- Installera inte denna enhet på platser med hög omgivningstemperatur eller nära värmekällor.

ELEKTRISKA GRÄNSER



- Överskrid inte enhetens tillåtna elektriska intervall.
- Alla fel på enheten måste undersökas av kvalificerad personal.
- Ta inte bort strömförsörjningshöljet, eftersom det finns risk för skador på grund av elektrisk kontakt.

INFORMATION OM AVFALLSHANTERING



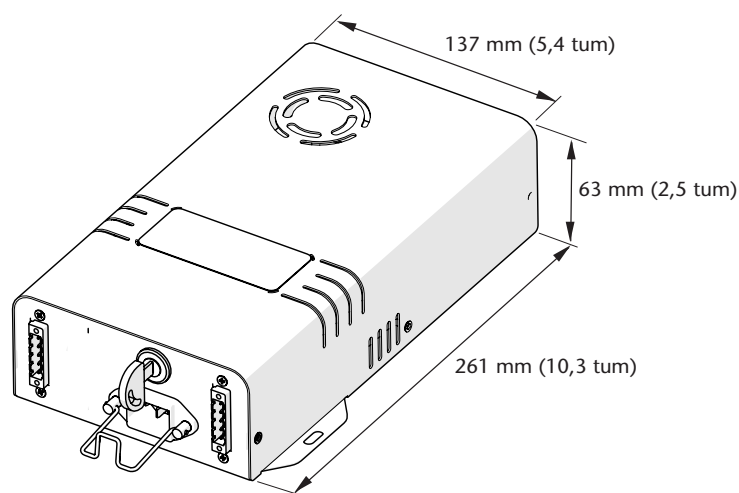
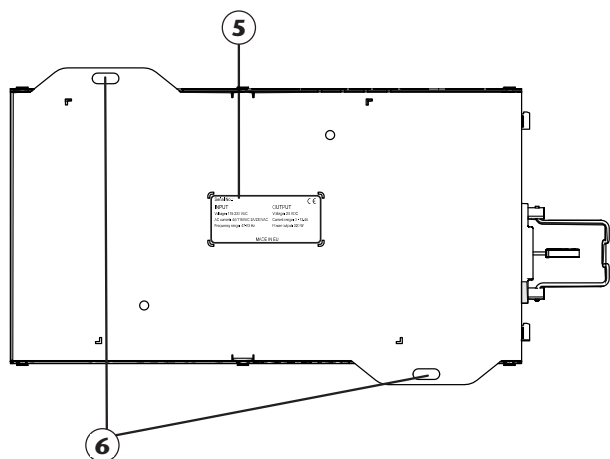
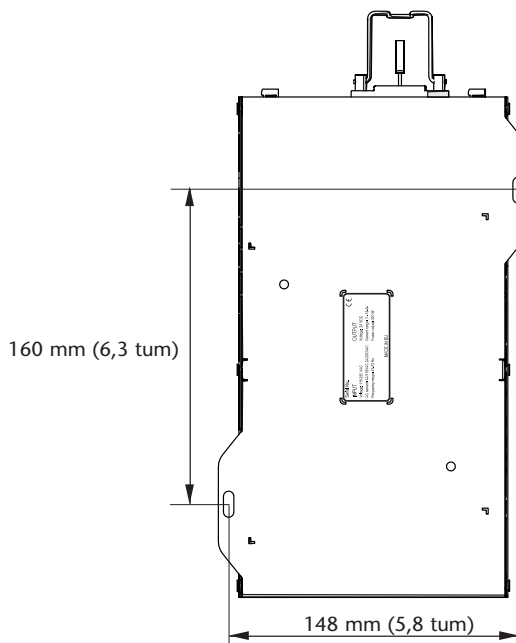
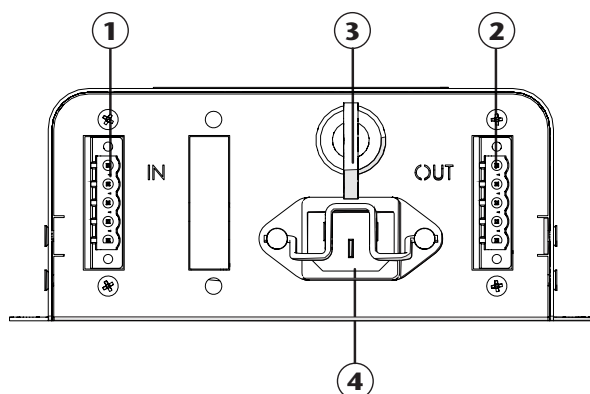
- Ovanstående symbol indikerar att din produkt och/eller dess batteri måste kasseras separat från hushållsavfallet i enlighet med lokala bestämmelser. När denna produkt nått slutet av sin livslängd måste den lämnas till en samlingsplats som utsetts av de lokala myndigheterna. Separat insamling och återvinning av produkten eller dess batteri vid kassering bidrar till att skydda naturresurserna och säkerställer att den återvinns på ett sätt som skyddar människors hälsa och miljön.

- Strömförsörjning till magnetventiler och andra systemkomponenter.
- U-Power/U-Power+-enheten är avsedd att fungera som strömförsörjning för utrustningen i vätskeövervakningssystemet.
- U-power ansluts via CAN-BUS-kabel till en U-valve, U-valve+, U-meter, U-meter+, U-view tank, U-view, U-connect eller U-count när strömförsörjning från en U-dat Keypad inte finns tillgänglig.

	U-POWER	U-POWER +	U-POWER+ (3X CAN-BUSS)
ARTIKELNUMMER.	23826 (53826)	23827 (53827)	23828 (53828)
BESKRIVNING	Strömförsörjningsenhet med en 75 W-transformator för användning med högst 2 magnetventiler (1 IN och 1 OUT).	Strömförsörjningsenhet med en 320 W-transformator för användning med maximalt 8 magnetventiler, med 2 CAN-BUS-anslutningar (1 IN och 1 OUT).	Strömförsörjningsenhet med en 320 W-transformator för användning med högst 8 magnetventiler, med 3 CAN-BUS-anslutningar (1 IN och 2 OUT).
INGÅNG: SPÄNNING	115 V/230 V AC	115 V/230 V AC	115 V/230 V AC
INGÅNG: STRÖM	1,4 A/115 V växelström 0,85 A/230 V växelström	4 A/115 V växelström 2 A/230 V växelström	4 A/115 V växelström 2 A/230 V växelström
INGÅNG: FREKVENNS	47–63 Hz	47–63 Hz	47–63 Hz
UTGÅNG: SPÄNNING	24 V DC	24 VDC	24 V DC
UTGÅNG: STRÖM	0–3,1 A	0–13,4 A	0–13,4 A
UTGÅNG: EFFEKT	75 W	320 W	320 W
CAN-BUS-ANSUTNINGAR	2 x CAN-BUS Anslutningar	2 x CAN-BUS Anslutningar	3 x CAN-BUS Anslutningar
ÖVRIGA ANSLUTNINGAR	1 x IEC-kontakt (C13) 1 x Bypass-nyckel	1 x IEC-kontakt (C13) 1 x Bypass-nyckel	1 x IEC-kontakt (C13) 1 x Bypassnyckel
VIKT	1,3 kg	1,9 kg	1,9 kg
LÄNGD	261 mm	261 mm (10,3")	261 mm (10,3")
BREDD	137 mm (5,4")	137 mm (5,4")	137 mm (5,4")
HÖJD	63 mm (2,5")	63 mm (2,5")	63 mm (2,5")
MONTERINGSHÅL	160 x 148 mm (6,3" x 5,8")	160 x 148 mm (6,3" x 5,8")	160 x 148 mm (6,3" x 5,8")

2026_04_07-13:32

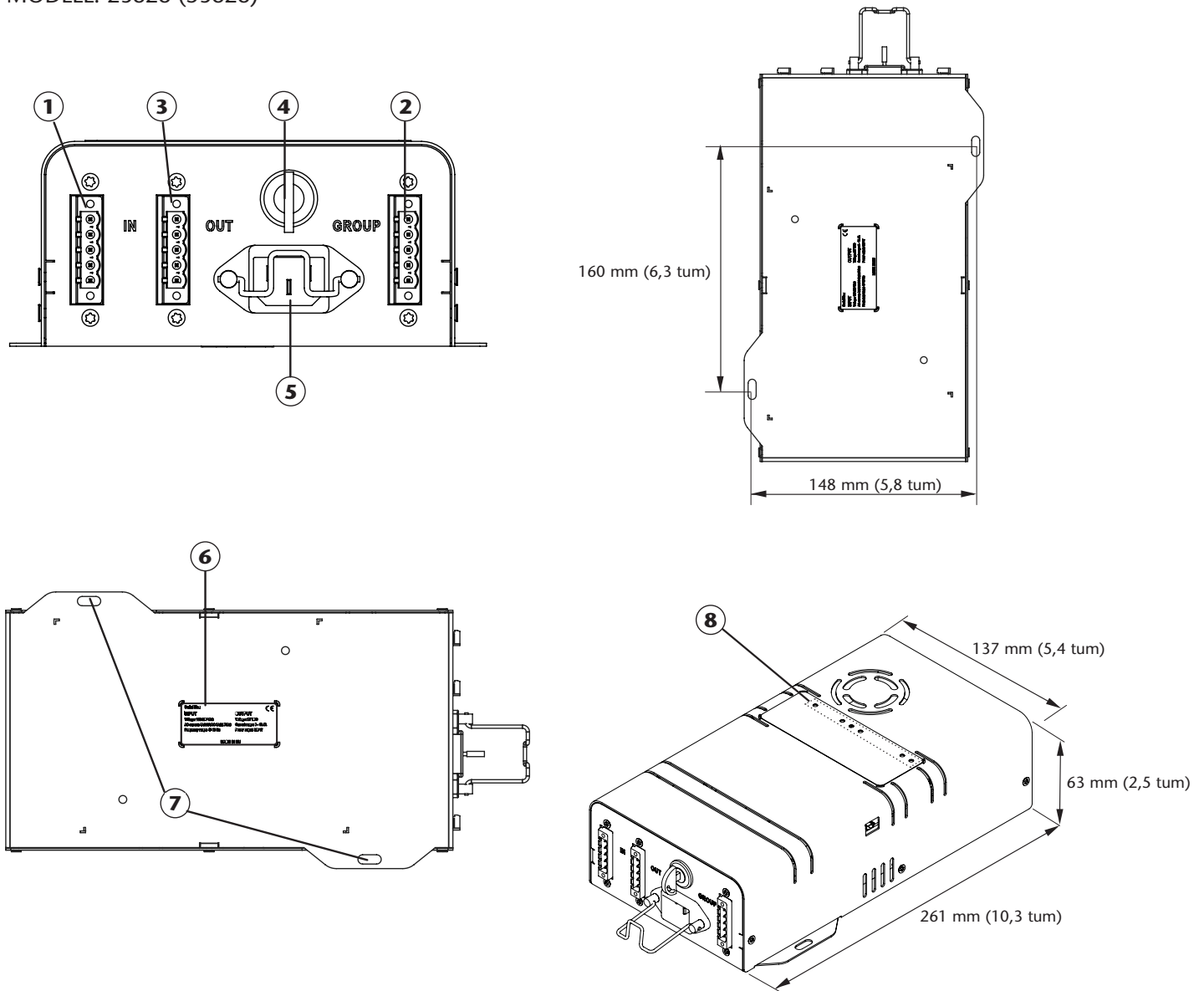
MODELL: 23826 (53826), 23827 (53827)



	BENÄMNING	BESKRIVNING
1	CAN-BUS 1 (IN)	Inkommande anslutning för datakommunikation via huvudbussen.
2	CAN-BUS 2 (UT)	Utgående anslutning för att förgrena kommunikationen till en grupp enheter.
3	NYCKELBRYTARE	Nyckelbrytare för att aktivera manuellt eller nöddriftläge (bypass-läge)
4	IEC-KONTAKT	Anslutning för strömförsörjningskabeln.
5	TYPSKYLT	Etikett med utrustningsspecifikationer
6	MONTERINGSHÅL	Hål avsedda för fysisk förankring och montering av utrustningen.

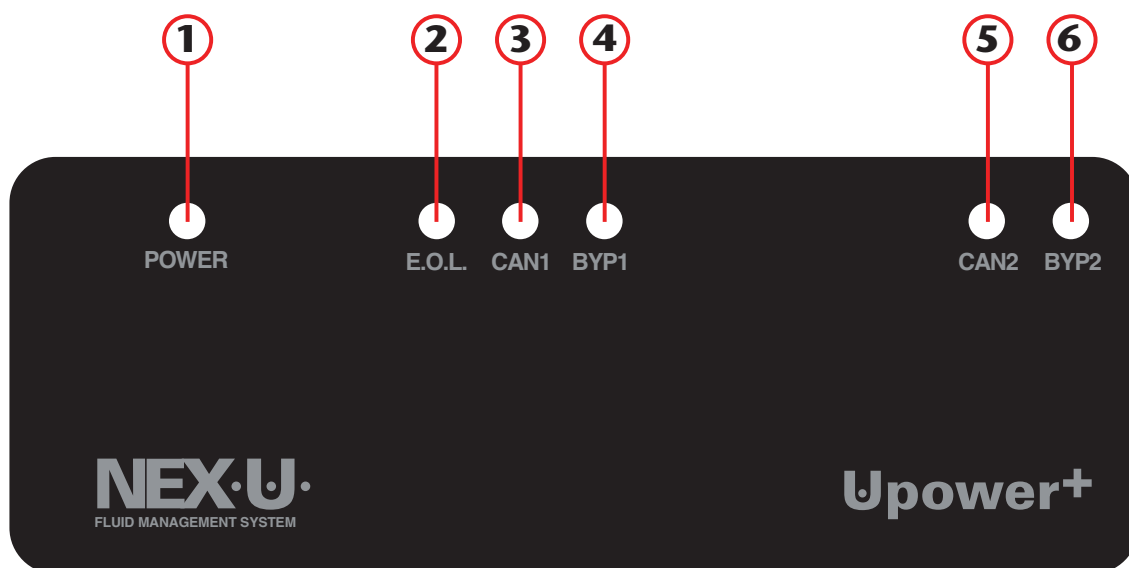
2026_04_07-13:32

MODELL: 23828 (53828)



	BENÄMNING	BESKRIVNING
1	CAN-BUS 1 (IN)	Inkommande anslutning för datakommunikation via huvudbussen.
2	CAN-BUS 2 (GRUPP)	Utgående anslutning för att förgrena kommunikationen till en grupp enheter.
3	CAN-BUS 3 (UT)	Utgående anslutning för att fortsätta huvudkommunikationslinjen.
4	NYCKELBRYTARE	Nyckelbrytare för att aktivera manuellt eller nöddriftläge (bypass-läge)
5	IEC-KONTAKT	Anslutning för strömförsörjningskabeln.
6	TYPSKYLT	Etikett med utrustningsspecifikationer
7	MONTERINGSHÅL	Hål avsedda för fysisk förankring och montering av utrustningen.
8	LED-STATUS	Beskrivning: LED-indikatorer för nätverksstatus

2026_04_07-13:32



	LED	FÄRG	BESKRIVNING	TILLSTÅND 1 (PÅ)	TILLSTÅND 2 (AV)
1	STRÖM	○ VIT	STRÖM STATUS	PÅ: LED-lampan lyser medan enheten är påslagen	AV: LED-lampan slocknar när utrustningen stängs av
2	E.O.L.	● BLÅ	SLUT PÅ RAD (HUVUD)	ON: Slutmotstånd (120 Ω) är aktivt/anslutet	AV: Slutmotstånd är inaktivt/frånkopplat
3	CAN1	● GRÖN	CAN-BUS 1 (HUVUD)	ON: Aktiv dataöverföring på BUS 1	AV: Ingen datatrafik eller bussen är frånkopplat
4	BYP1	● GUL	Bypass 1 (MAIN)	PÅ: Ingen datatrafik eller bussen är frånkopplat	AV: Normalt driftsläge
5	CAN2	● GRÖN	CAN-BUS 2 (GRUPP)	ON: Aktiv dataöverföring på BUS 2	AV: Ingen datatrafik eller bussen är frånkopplat
6	BYP2	● GUL	Bypass 2 (GRUPP)	ON: Bypass-läge är aktiverat för krets 2	AV: Normalt driftsläge



EG-FÖRSÄKRAN OM ÖVERENSSTÄMMELSE



Tillverkaren

Alentec&Orion AB, Grustagsvägen 4, SE-13840, Älta, Sverige

försäkrar på eget ansvar att produkten:

23826 (53826), 23827 (53827), 23828 (53828)
U·POWER / U·POWER+ / U·POWER+ (3 anslutningar)

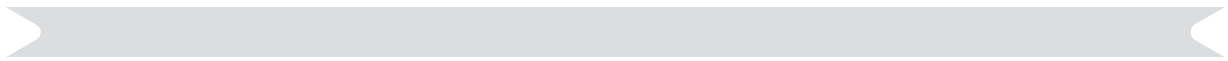
uppfyller kraven i följande
direktiv:

2014/30/EU

Denna deklaration avser uteslutande produkten i det skick den släpptes ut på marknaden, exklusive tillagda komponenter och ändringar som gjorts av slutanvändaren.

Krister Tynhage
Verkställande direktör

Johan Norman
Produktchef



NEX.U
®
FLUID MANAGEMENT SYSTEM

www.alentec.com

2026_04_07-13:32